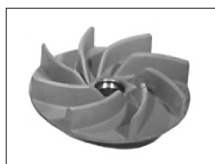


DMLV - DMLVF

ПОГРУЖНЫЕ ЭЛЕКТРИЧЕСКИЕ НАСОСЫ ДЛЯ КАНАЛИЗАЦИОННЫХ СТОКОВ (С ВИХРЕВЫМ РАБОЧИМ КОЛЕСОМ)

из чугуна



Погружные электрические канализационные насосы из чугуна

НАЗНАЧЕНИЕ

- Откачка бытовых и промышленных стоков
- Очистка стоков
- Осушение подземных полостей
- Перекачка жидкостей с взвешенными включениями и волокнами
- Откачка воды, проникающей в помещения
- Откачка бытовых стоков
- Откачка содержимого выгребных ям

ОСОБЕННОСТИ КОНСТРУКЦИИ

- Вихревое рабочее колесо
- Верхнее и нижнее уплотнительные кольца (DMLV)
- Система защиты от возникновения вихревого движения в масляной полости (DMLV)

ТЕХНИЧЕСКИЕ ХАРАКТЕРИСТИКИ

- Максимальная температура жидкости: 40°C
- Максимальный размер твердых частиц: 80 - 500 мм (DMLV)
- Максимальный размер твердых частиц: 30 - 80 мм (DMLVF)
- Максимальная длина волокон: 400 мм (80DMLV)
500 мм (100DMLV)
- 4-полюсный электродвигатель (DMLV)
- 2/4/6-полюсный электродвигатель (DMLVF)
- Класс изоляции: F (DMLV)
- Класс изоляции: H (DMLVF)
- Класс защиты: IP68
- Трехфазный ток напряжением 380 - 415 В -10 +6%, 50 Гц (DMLV 2,2 кВт) (прямой запуск)
- Трехфазный ток напряжением 380 - 415 В 10 +6%, 50 Гц (DMLV 3,7 - 22 кВт) ("звезда"/"треугольник")
- Однофазный ток напряжением 230 В ± 10%, 50 Гц (DMLVF)
- Трехфазный ток напряжением 400/690 В ± 10%, 50 Гц (DMLVF)
- Фланцы: DN80, DN100 (DMLV)
- Фланцы: 1"¼ (40DMLVF), DN50, DN65, DN80, DN100 (DMLVF)
- Мощность: до 22 кВт (DMLV)
- Мощность: до 18,2 кВт (DMLVF)

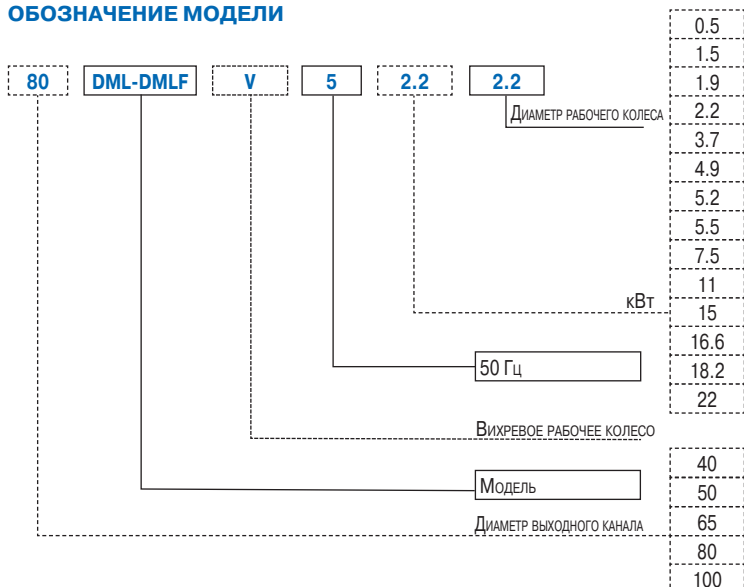
МАТЕРИАЛЫ

- Корпус насоса, рабочее колесо и угловой патрубок из чугуна
- Вал из стали AISI 403 (DMLV) или AISI 420B (DMLV)
- Торцовое уплотнение:
 - SiC/SiC/бутадиен-нитрильный каучук (NBR) - со стороны рабочего колеса (DMLV)
 - графит/керамика/бутадиен-нитрильный каучук (NBR) - со стороны двигателя (DMLVF)
 - графит/керамика/бутадиен-нитрильный каучук (NBR) - со стороны двигателя (40DMLVF)
 - SiC/SiC/бутадиен-нитрильный каучук (NBR) - со стороны рабочего колеса (DMLVF, кроме 40DMLVF)
 - графит/керамика/бутадиен-нитрильный каучук (NBR) - со стороны двигателя (DMLVF 4,9 кВт и выше)

ПРИНАДЛЕЖНОСТИ (на заказ)

Принадлежности описаны на стр. 151 ниже.

ОБОЗНАЧЕНИЕ МОДЕЛИ





DMLV - DMLVF

ПОГРУЖНЫЕ ЭЛЕКТРИЧЕСКИЕ НАСОСЫ ДЛЯ КАНАЛИЗАЦИОННЫХ СТОКОВ (С ВИХРЕВЫМ РАБОЧИМ КОЛЕСОМ)

из чугуна

ГРАФИК РАБОЧИХ ХАРАКТЕРИСТИК серии 80DMLV 52.2
(по ISO 9906, Приложение А) ДИАМЕТР РАБОЧЕГО КОЛЕСА: 185 мм

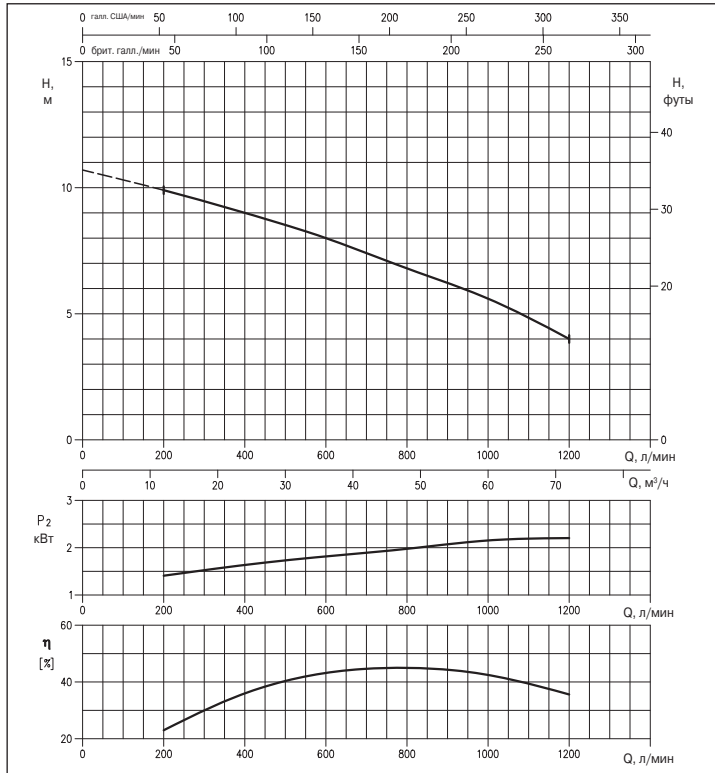


ГРАФИК РАБОЧИХ ХАРАКТЕРИСТИК серии 80DMLV 53.7
(по ISO 9906, Приложение А) ДИАМЕТР РАБОЧЕГО КОЛЕСА: 204 мм

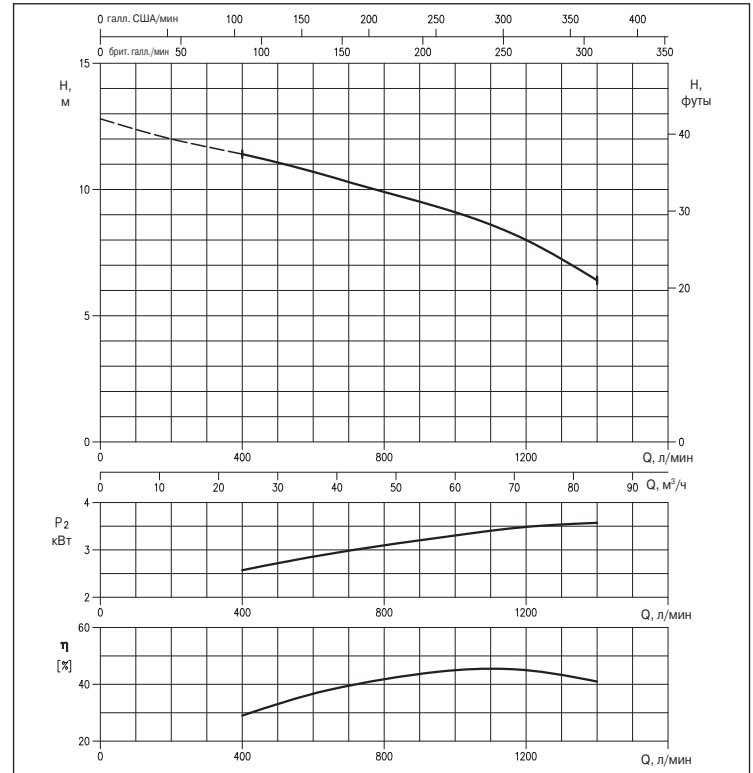


ГРАФИК РАБОЧИХ ХАРАКТЕРИСТИК серии 100DMLV 55.5
(по ISO 9906, Приложение А) ДИАМЕТР РАБОЧЕГО КОЛЕСА: 211 мм

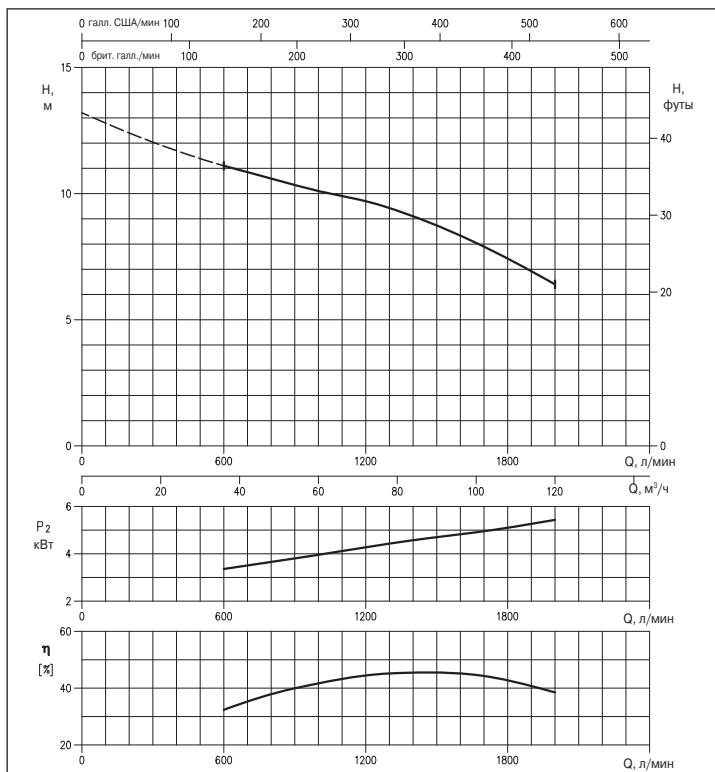
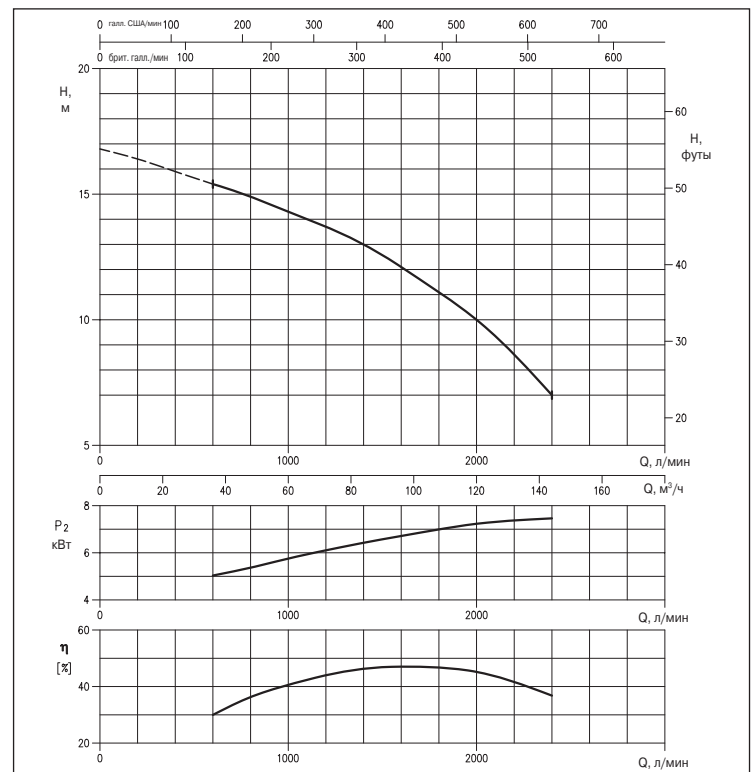


ГРАФИК РАБОЧИХ ХАРАКТЕРИСТИК серии 100DMLV 57.5
(по ISO 9906, Приложение А) ДИАМЕТР РАБОЧЕГО КОЛЕСА: 231 мм





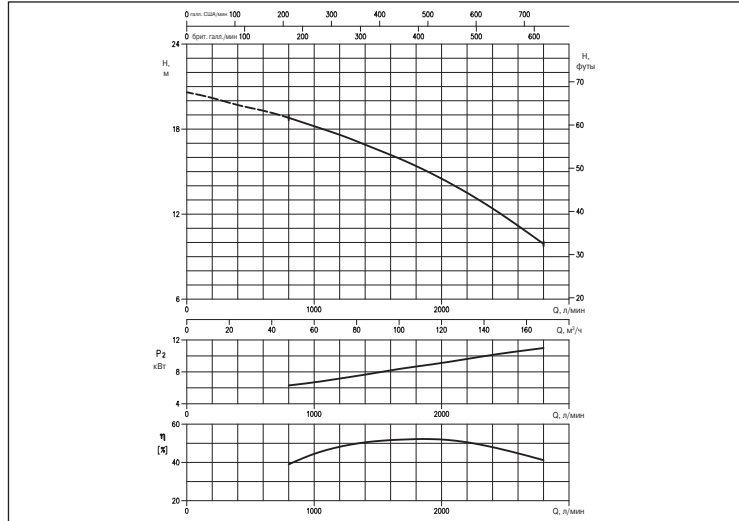
DMLV - DMLVF

ПОГРУЖНЫЕ ЭЛЕКТРИЧЕСКИЕ НАСОСЫ ДЛЯ КАНАЛИЗАЦИОННЫХ СТОКОВ (С ВИХРЕВЫМ РАБОЧИМ КОЛЕСОМ)

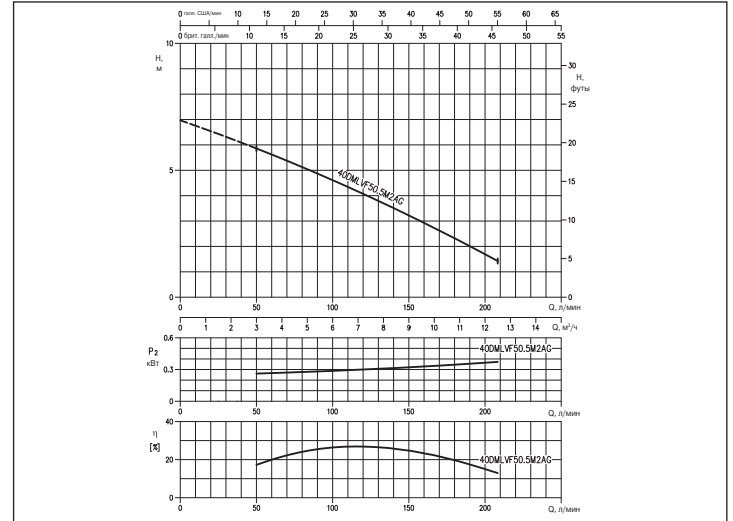
из чугуна

ГРАФИК РАБОЧИХ ХАРАКТЕРИСТИК

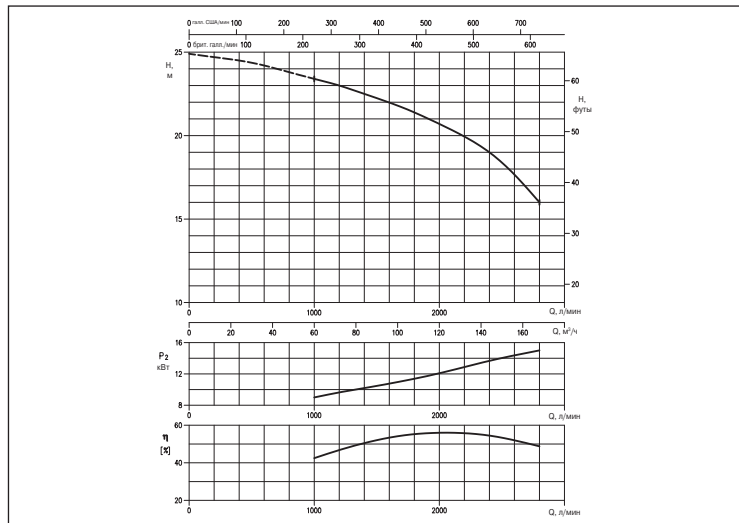
100DMLV511 (по ISO 9906, Приложение A)



40DMLVF50.5M2AG (0,5 кВт) (по ISO 9906, Приложение A)



100DMLV515 (по ISO 9906, Приложение A)

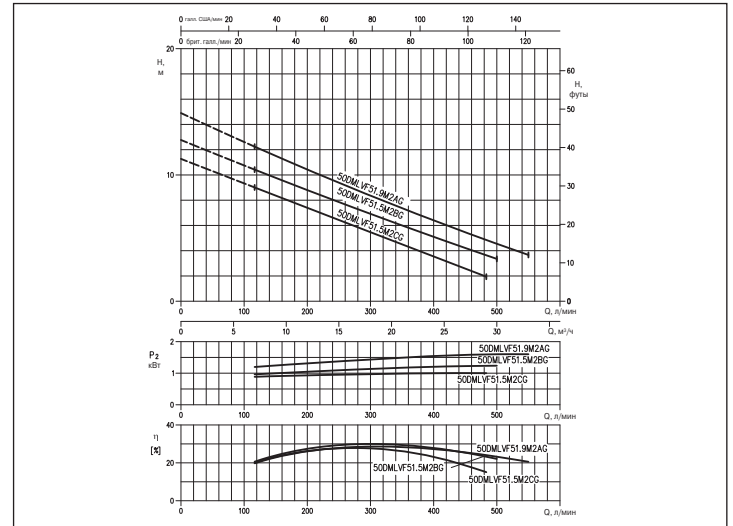


50DMLVF51.5M2CG (1,5 кВт)

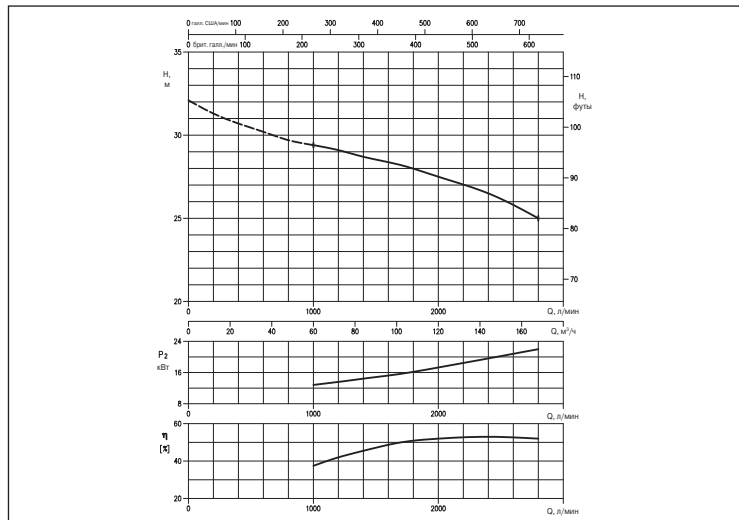
50DMLVF51.5M2BG (1,5 кВт)

50DMLVF51.9M2AG (1,9 кВт)

(по ISO 9906, Приложение A)



100DMLV522 (по ISO 9906, Приложение A)



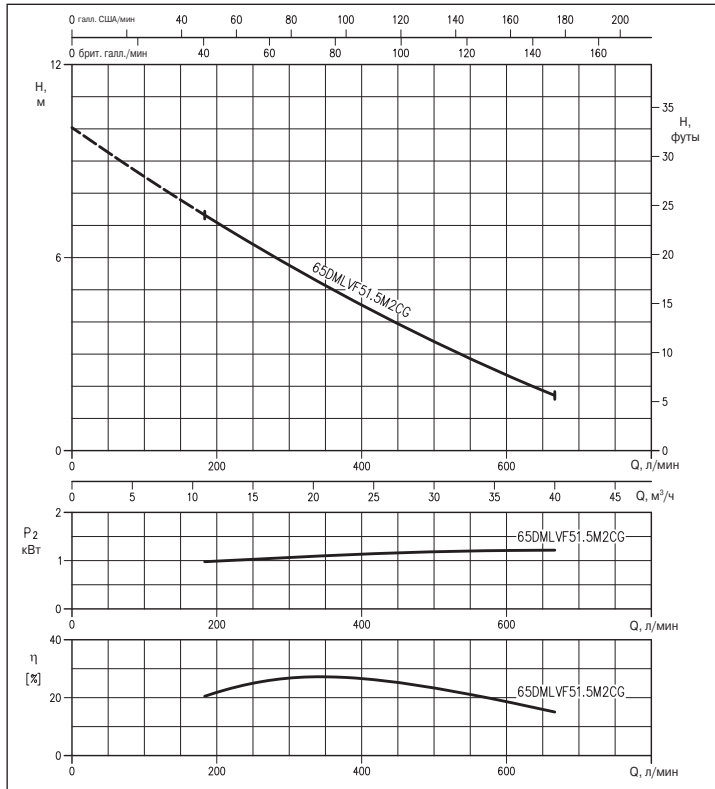


DMLV - DMLVF

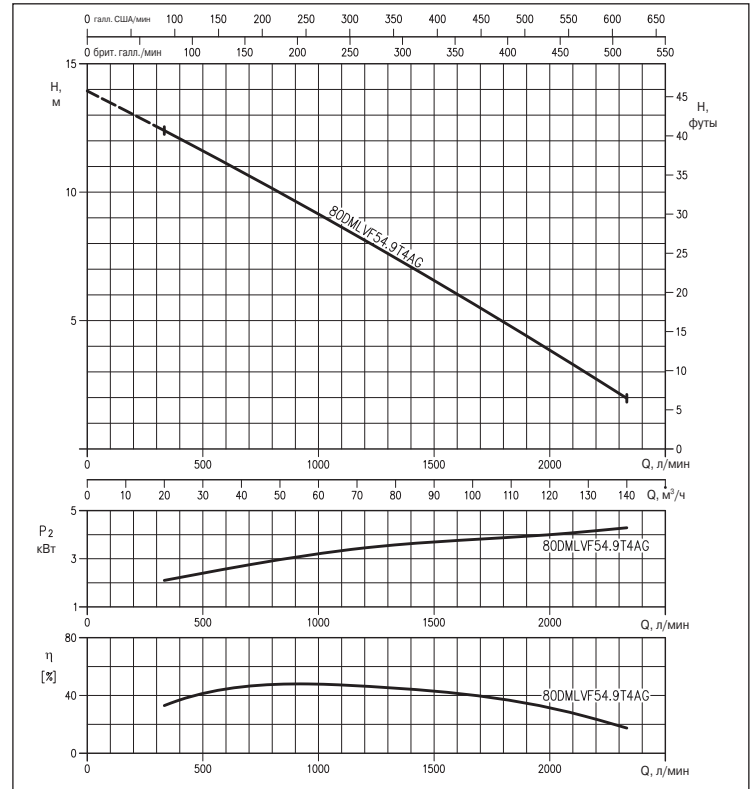
ПОГРУЖНЫЕ ЭЛЕКТРИЧЕСКИЕ НАСОСЫ ДЛЯ КАНАЛИЗАЦИОННЫХ СТОКОВ (С ВИХРЕВЫМ РАБОЧИМ КОЛЕСОМ)
из чугуна

ГРАФИК РАБОЧИХ ХАРАКТЕРИСТИК

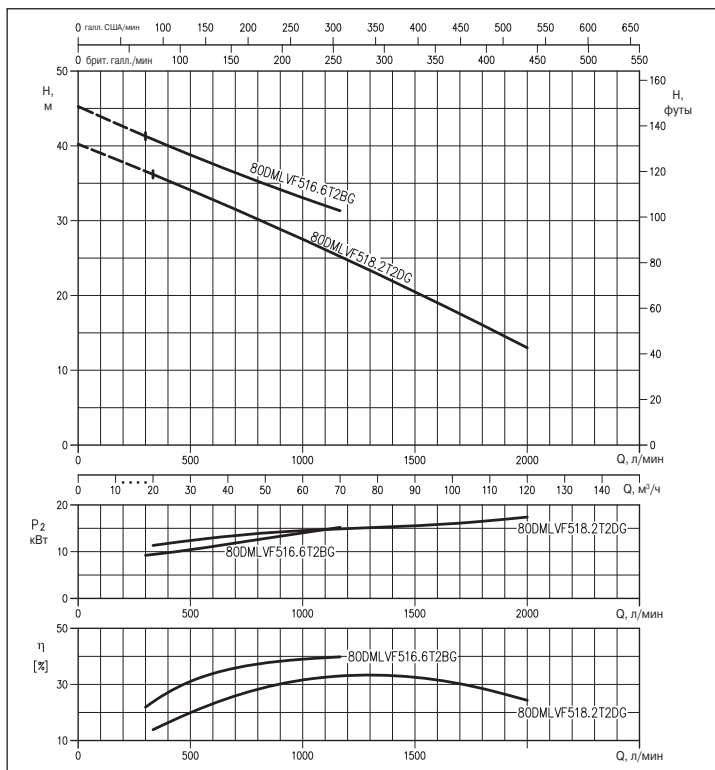
65DMLVF51.5M2CG (1,5 кВт) (по ISO 9906, Приложение А)



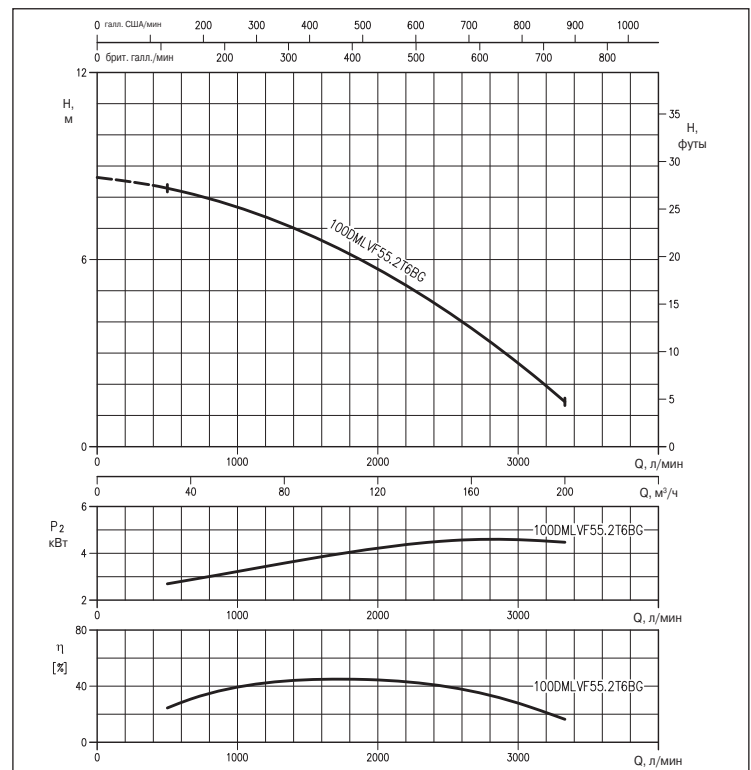
80DMLVF54.9T4AG (4,9 кВт) (по ISO 9906, Приложение А)



80DMLVF516.6T2BG (16,6 кВт)
80DMLVF518.2T2DG (18,2 кВт) (по ISO 9906, Приложение А)



100DMLVF55.2T6BG (5,2 кВт) (по ISO 9906, Приложение А)



DMLV - DMLVF

ПОГРУЖНЫЕ ЭЛЕКТРИЧЕСКИЕ НАСОСЫ ДЛЯ КАНАЛИЗАЦИОННЫХ СТОКОВ (С ВИХРЕВЫМ РАБОЧИМ КОЛЕСОМ)

из чугуна

ТАБЛИЦА РАБОЧИХ ХАРАКТЕРИСТИК МОДЕЛЕЙ 40-50-65 DMLVF

Модель	P ₂		Подача Q											
	л.с.	кВт	л/мин 50	117	183	208	250	300	350	400	483	500	550	667
			м ³ /ч 3	7	11	12.5	15	18	21	24	29	30	33	40
Напор H, м														
40DMLVF50.5M2AG	0,7	0,5	5,9	4,2	2,2	1,4	-	-	-	-	-	-	-	-
50DMLVF51.5M2CG	2	1,5	-	9	7,7	7,2	6,4	5,5	4,5	3,5	1,9	-	-	-
50DMLVF51.5M2BG	2	1,5	-	10,4	9,1	8,6	7,8	6,9	6,0	5,1	3,6	3,4	-	-
50DMLVF51.9M2AG	2,5	1,9	-	12,2	10,8	10,3	9,4	8,4	7,4	6,4	4,8	4,5	3,7	-
65DMLVF51.5M2CG	2	1,5	-	-	7,3	7,0	6,4	5,8	5,1	4,5	3,6	3,4	2,9	1,7

ТАБЛИЦА РАБОЧИХ ХАРАКТЕРИСТИК МОДЕЛЕЙ 80DMLV - 80DMLVF

Модель	P ₂		Подача Q												
	л.с.	кВт	л/мин 200	300	333	400	600	900	1167	1200	1320	1400	2000	2100	2333
			м ³ /ч 12	18	20	24	36	54	70	72	79	84	120	126	140
Напор H, м															
80DMLV52.2	3	2,2	9,9	9,5	9,3	9,0	8	6,4	4,1	4	-	-	-	-	-
80DMLV53.7	5	3,7	-	-	-	11,5	10,7	9,4	9,1	7,9	7,2	6,4	-	-	-
80DMLVF54.9T4AG	6,6	4,9	-	-	12,4	12,1	11,1	9,6	8,3	8,1	7,5	7,1	3,8	3	2
80DMLVF516.6T2BG	22,3	16,6	-	41,3	40,9	40,0	37,6	34,2	31,3	-	-	-	-	-	-
80DMLVF518.2T2DG	24,4	18,2	-	-	36,2	35,4	32,8	28,2	25,2	24,8	23,1	21,9	13,0	-	-

ТАБЛИЦА РАБОЧИХ ХАРАКТЕРИСТИК МОДЕЛЕЙ 100DMLV - 100DMLVF

Модель	P ₂		Подача Q										
	л.с.	кВт	л/мин 500	600	800	1000	1200	1700	2000	2400	2800	3333	
			м ³ /ч 30	36	48	60	72	102	120	144	168	200	
Напор H, м													
100DMLVF55.2T6BG	7	5,2	8,3	8,2	8	7,7	7,4	6,4	5,7	4,6	3,4	1,4	
100DMLV5.5	7,5	5,5	-	11,1	10,6	10,1	9,7	7,9	6,4	-	-	-	
100DMLV57.5	10	7,5	-	15,4	14,9	14,3	13,7	11,6	10	7	-	-	
100DMLV511	15	11	-	-	18,8	18,2	17,6	15,8	14,5	12,4	9,9	-	
100DMLV515	20	15	-	-	-	23,4	23	21,7	20,7	19	16	-	
100DMLV522	30	22	-	-	-	29,4	29,1	28,2	27,5	26,5	25	-	

DMLV - DMLVF

ПОГРУЖНЫЕ ЭЛЕКТРИЧЕСКИЕ НАСОСЫ ДЛЯ КАНАЛИЗАЦИОННЫХ СТОКОВ (С ВИХРЕВЫМ РАБОЧИМ КОЛЕСОМ)

из чугуна

ГРАФИК РАБОЧИХ ХАРАКТЕРИСТИК серии 40-50-65 DMLVF
(по ISO 9906, Приложение А)

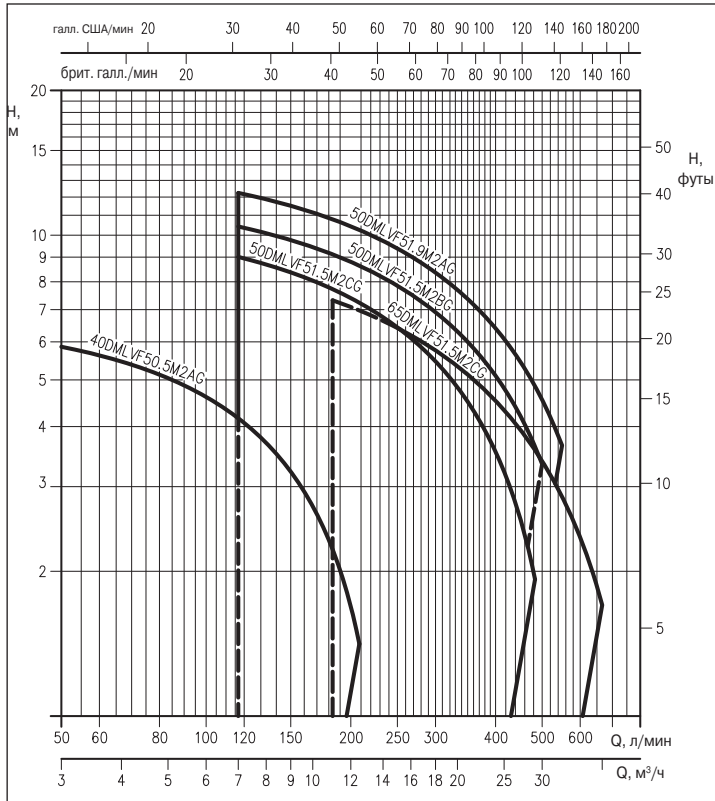


ГРАФИК РАБОЧИХ ХАРАКТЕРИСТИК серии 80DMLV - 80DMLVF
(по ISO 9906, Приложение А)

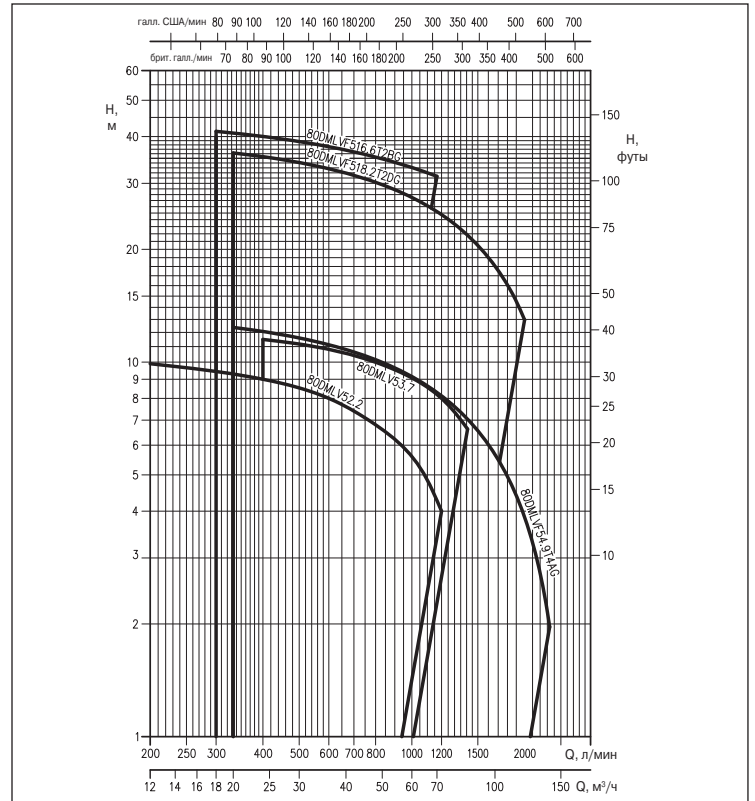
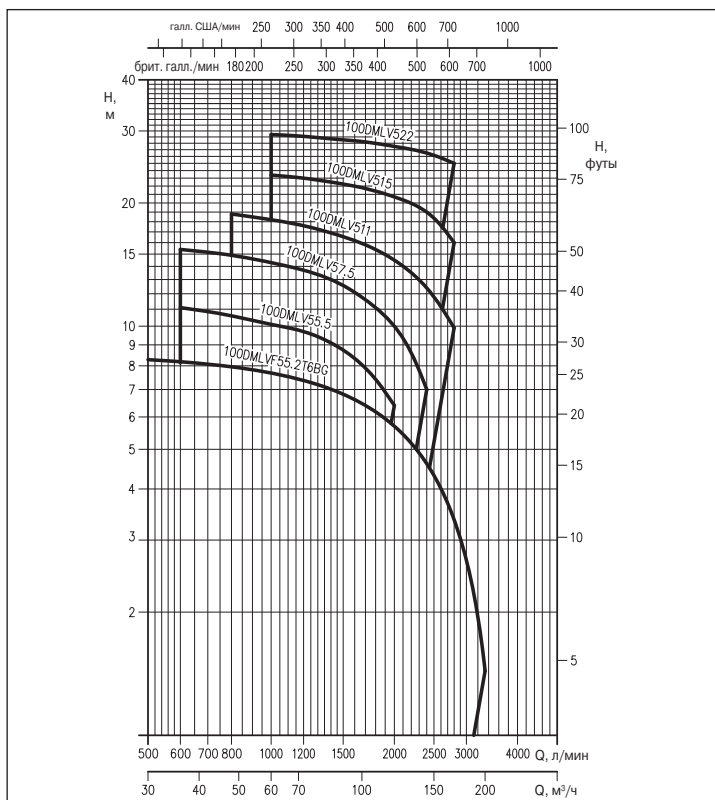


ГРАФИК РАБОЧИХ ХАРАКТЕРИСТИК серии 100DMLV - 100DMLVF (по ISO 9906, Приложение А)

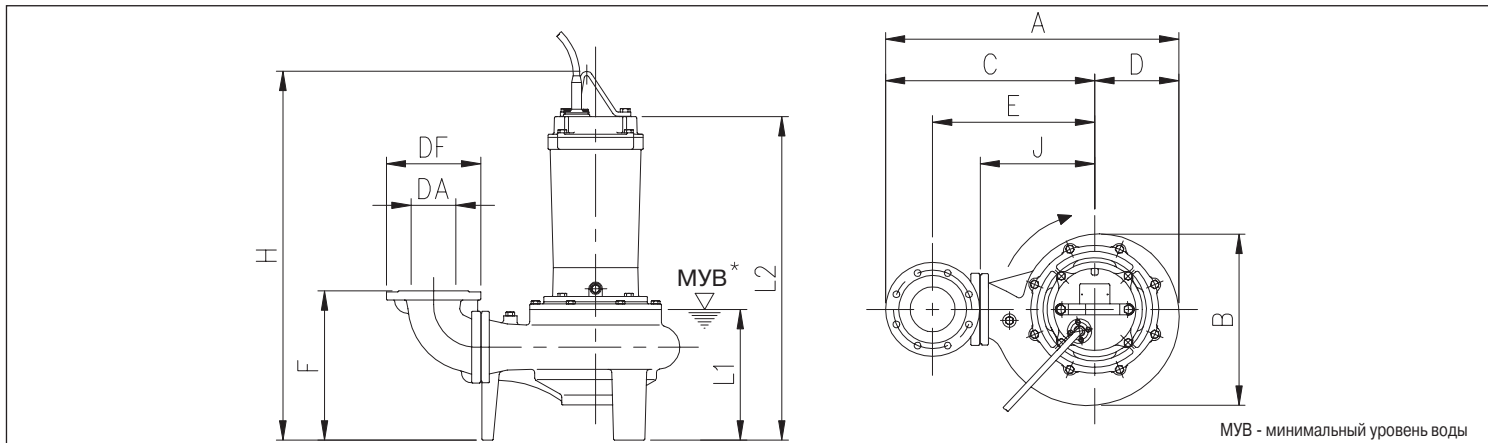


DMLV - DMLVF

ПОГРУЖНЫЕ ЭЛЕКТРИЧЕСКИЕ НАСОСЫ ДЛЯ КАНАЛИЗАЦИОННЫХ СТОКОВ (С ВИХРЕВЫМ РАБОЧИМ КОЛЕСОМ)

из чугуна

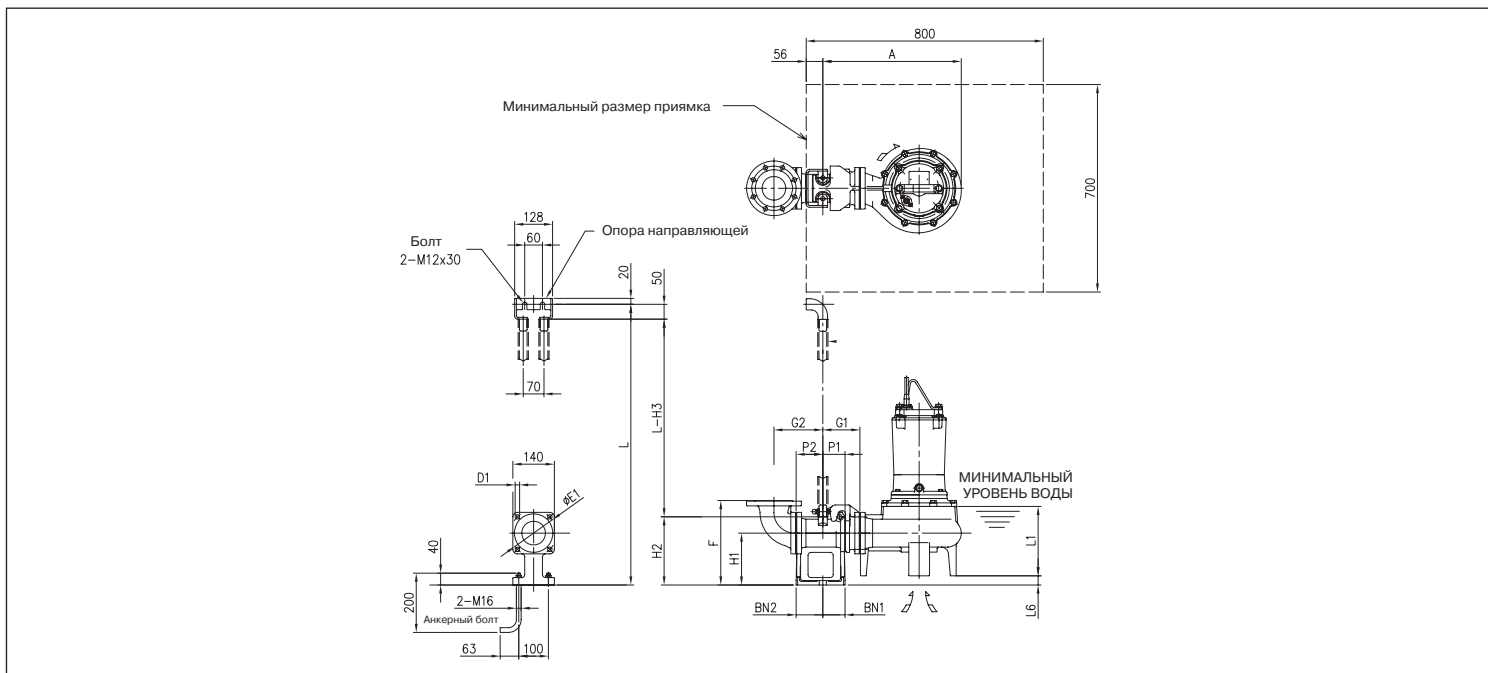
РАЗМЕРЫ МОДЕЛИ DMLV



РАЗМЕРЫ МОДЕЛИ DMLV

Модель	Размеры, мм																		Масса, кг
	DA	кВт	DE	DF	DG	DT	N.	D1	A	B	C	D	E	F	H	J	L1	L2	
80DMLV52.2	80	2,2	160	200	138	22	8	18	518	285	375	143	275	254	660	200	200	560	70
80DMLV53.7	80	3,7	160	200	138	22	8	18	518	285	375	143	721	254	721	200	200	620	80
100DMLV55.5	100	5,5	180	220	158	24	8	22	584	308	430	154	860	305	860	215	250	760	105
100DMLV57.5	100	7,5	180	220	158	24	8	22	641	352	465	176	860	305	860	250	250	760	120
100DMLV511	100	11	180	220	158	24	8	22	641	352	465	176	970	305	970	250	250	810	150
100DMLV515	100	15	180	220	158	24	8	22	728	426	515	213	970	305	970	300	250	810	180
100DMLV522	100	22	180	220	158	24	8	22	728	426	515	213	1045	305	1045	300	250	865	235

РАЗМЕРЫ трубной муфты QDC LM 80 (для моделей 80 DMLV 52.2 - 80 DMLV 53.7)

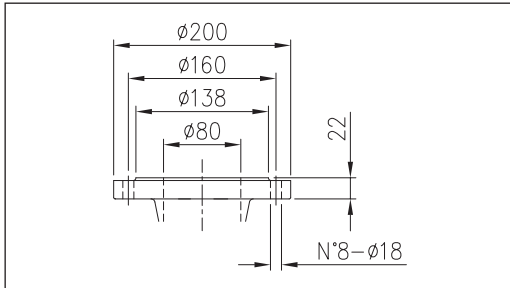


DMLV - DMLVF

ПОГРУЖНЫЕ ЭЛЕКТРИЧЕСКИЕ НАСОСЫ ДЛЯ КАНАЛИЗАЦИОННЫХ СТОКОВ (С ВИХРЕВЫМ РАБОЧИМ КОЛЕСОМ)

из чугуна

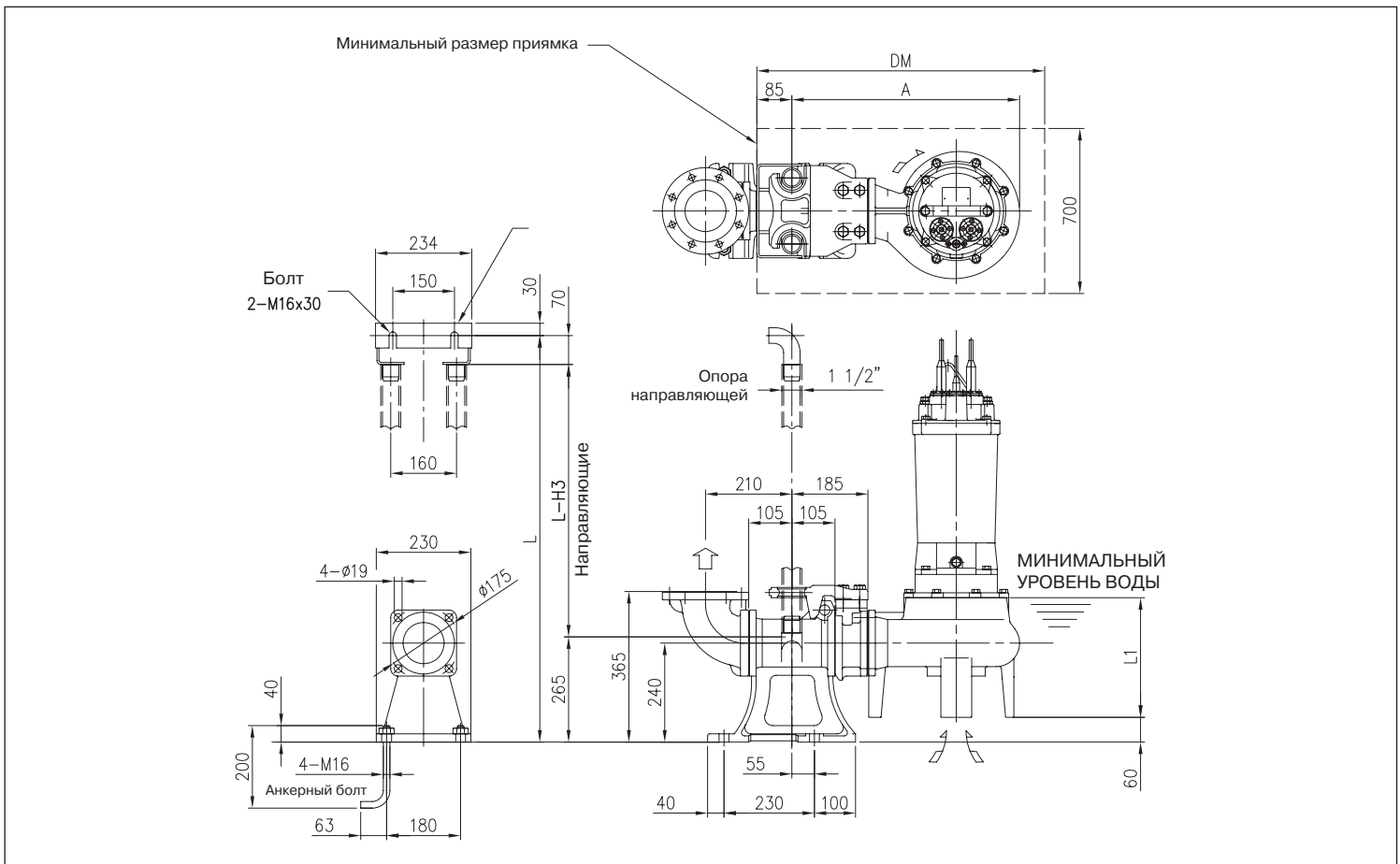
РАЗМЕРЫ ФЛАНЦЕВ PN 10 (ПО EN 1092-2)



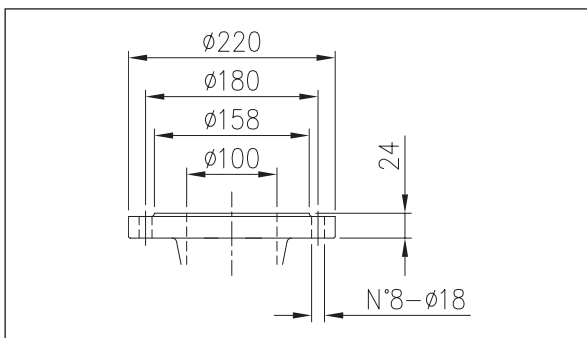
РАЗМЕРЫ трубной муфты QDC LM 80 (DMLV)

Модель	A	P1	P2	G1	G2	F	H1	H2	H3	L1	L6	BN1	BN2	D1	E1	Патрубок	Масса, кг
80 DMLV52.2	468	75	90	125	165	285	175	230	280	200	31	75	90	15	155	LM80	17
80 DMLV53.7	468	75	90	125	165	285	175	230	280	200	31	75	90	15	155		17

РАЗМЕРЫ трубной муфты QDC LL 100 (DMLV)



РАЗМЕРЫ ФЛАНЦЕВ PN 10 (ПО EN 1092-2)



РАЗМЕРЫ трубной муфты QDC LM 100 (DMLV)

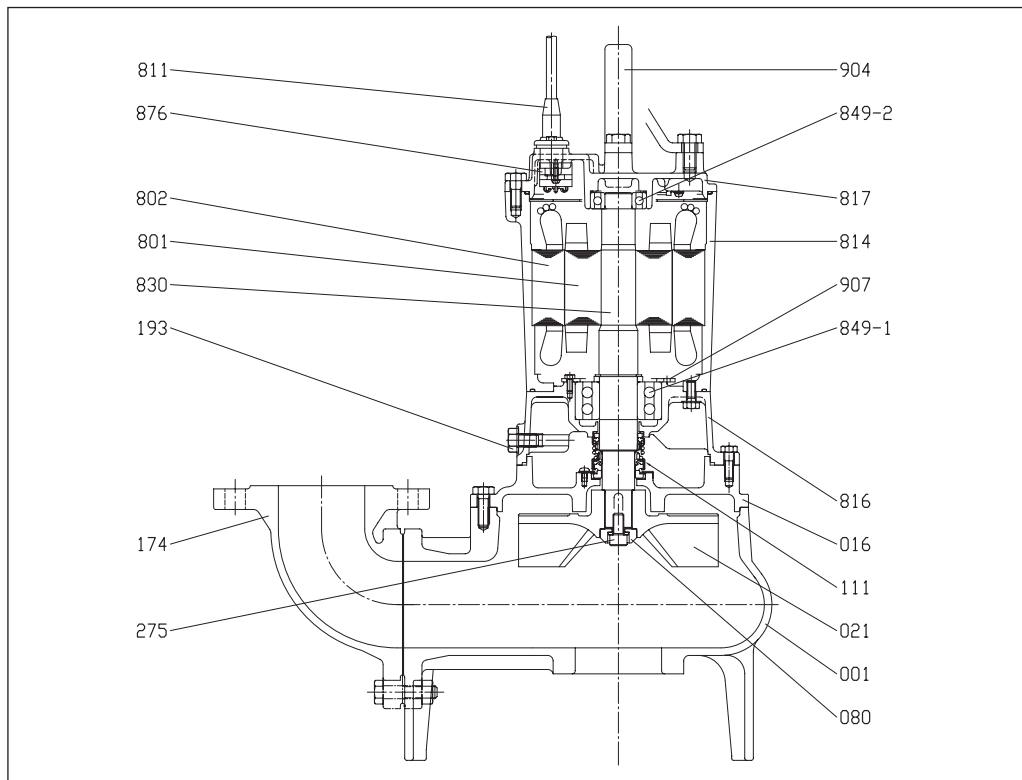
Модель	A	H3	L1	Патрубок	Масса, кг
100 DMLV55.5	554	335	250	LL100	46
100 DMLV57.5	611	335	250		46
100 DMLV511	611	335	250		46
100 DMLV515	698	335	300		46
100 DMLV522	698	335	300		46

DMLV - DMLVF

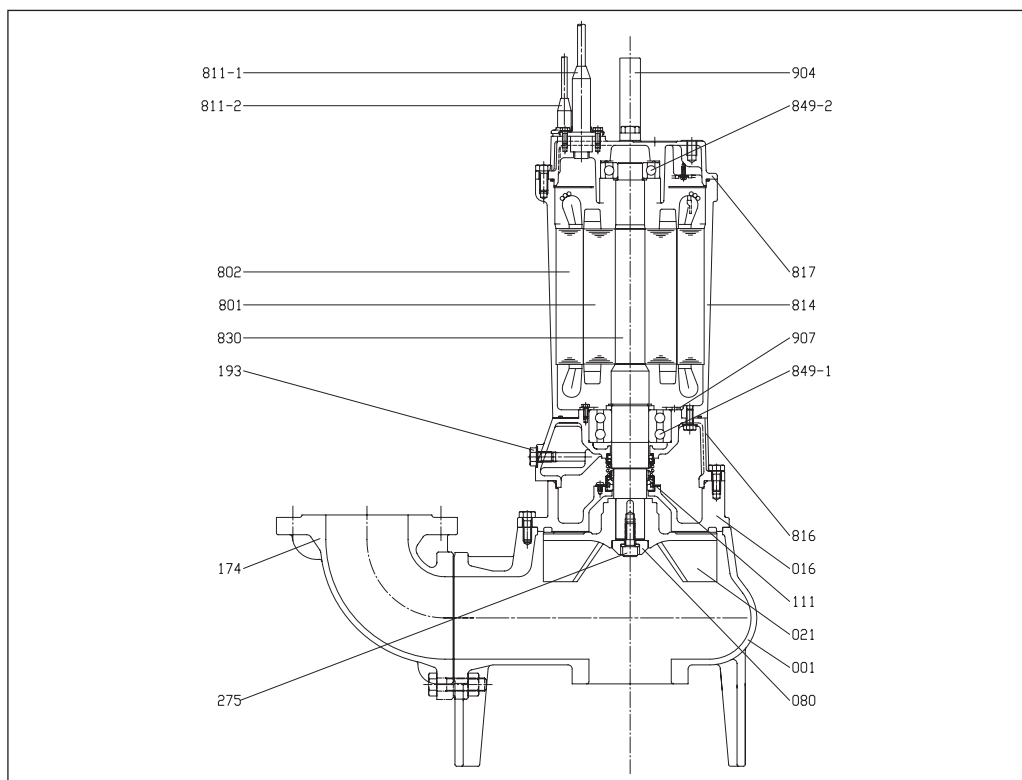
ПОГРУЖНЫЕ ЭЛЕКТРИЧЕСКИЕ НАСОСЫ ДЛЯ КАНАЛИЗАЦИОННЫХ СТОКОВ (С ВИХРЕВЫМ РАБОЧИМ КОЛЕСОМ)

из чугуна

МОДЕЛЬ 80 DMLV 52.2 в разрезе



МОДЕЛЬ DMLV в разрезе (3,7 - 7,5 кВт)

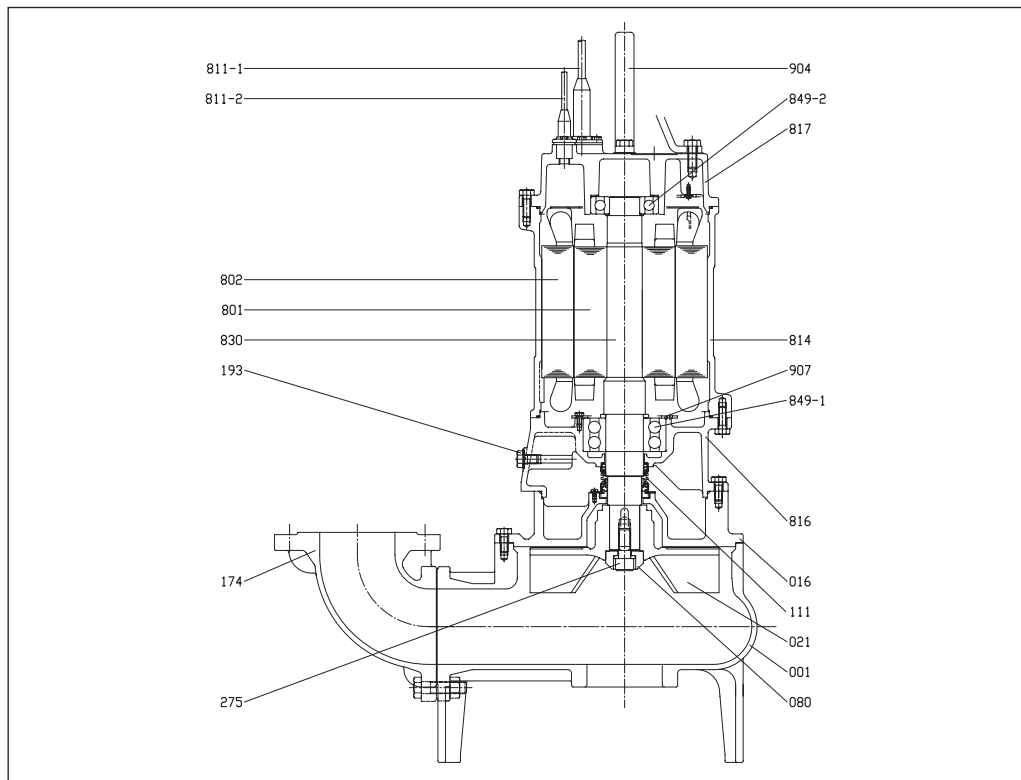


DMLV - DMLVF

ПОГРУЖНЫЕ ЭЛЕКТРИЧЕСКИЕ НАСОСЫ ДЛЯ КАНАЛИЗАЦИОННЫХ СТОКОВ (С ВИХРЕВЫМ РАБОЧИМ КОЛЕСОМ)

из чугуна

МОДЕЛЬ DMLV в разрезе (11 - 22 кВт)



МАТЕРИАЛЫ ДЕТАЛЕЙ МОДЕЛИ DMLV

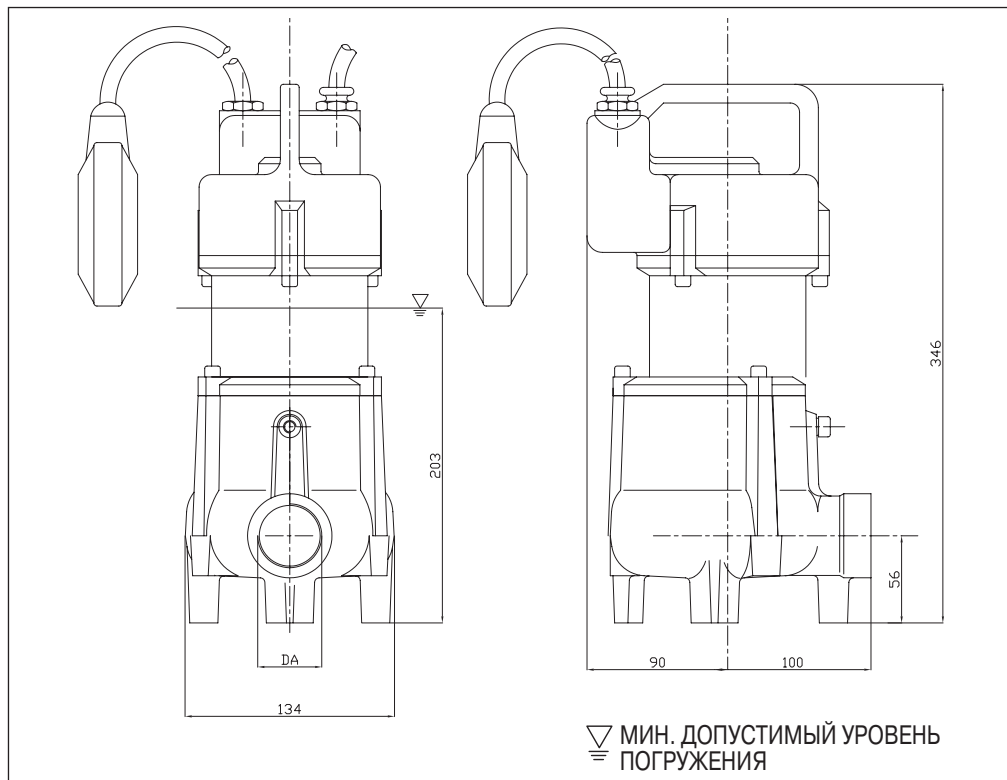
Поз.	Название	Материал	Поз.	Название	Материал
001	Корпус насоса	Чугун EN-GHJL-200-EN 1561	811-1	Кабель питания	-
016	Крышка торцового уплотнения	Чугун EN-GHJL-200-EN 1561	811-2	Сигнальный кабель	-
021	Рабочее колесо	Чугун EN-GHJL-200-EN 1561	814	Корпус двигателя	Чугун EN-GHJL-200-EN 1561
080	Втулка	Сталь	816	Верхняя опора	Чугун EN-GHJL-200-EN 1561
111	Торцовое уплотнение	-	817	Нижний подшипник	Чугун EN-GHJL-200-EN 1561
174	Напорный патрубков	Чугун EN-GHJL-200-EN 1561	830	Вал	EN 1.4006 (AISI 403)
193	Пробка канала для заливки масла	Нержавеющая сталь	849-1	Шариковый подшипник	-
275	Болт крепления рабочего колеса	Нержавеющая сталь ISO 3506/1 класса A2-70	849-2	Шариковый подшипник	-
801	Ротор	-	904	Термореле для защиты двигателя	-
802	Статор	-	907	Подъемная петля	Сталь
811	Кабель	-	876	Крышка	Сталь

DMLV - DMLVF

ПОГРУЖНЫЕ ЭЛЕКТРИЧЕСКИЕ НАСОСЫ ДЛЯ КАНАЛИЗАЦИОННЫХ СТОКОВ (С ВИХРЕВЫМ РАБОЧИМ КОЛЕСОМ)

из чугуна

РАЗМЕРЫ МОДЕЛИ 40DMLVF/40DMLVF с трубной муфтой QDC (0,5 кВт)



РАЗМЕРЫ МОДЕЛИ 40DMLVF/40DMLVF с трубной муфтой QDC (0,5 кВт)

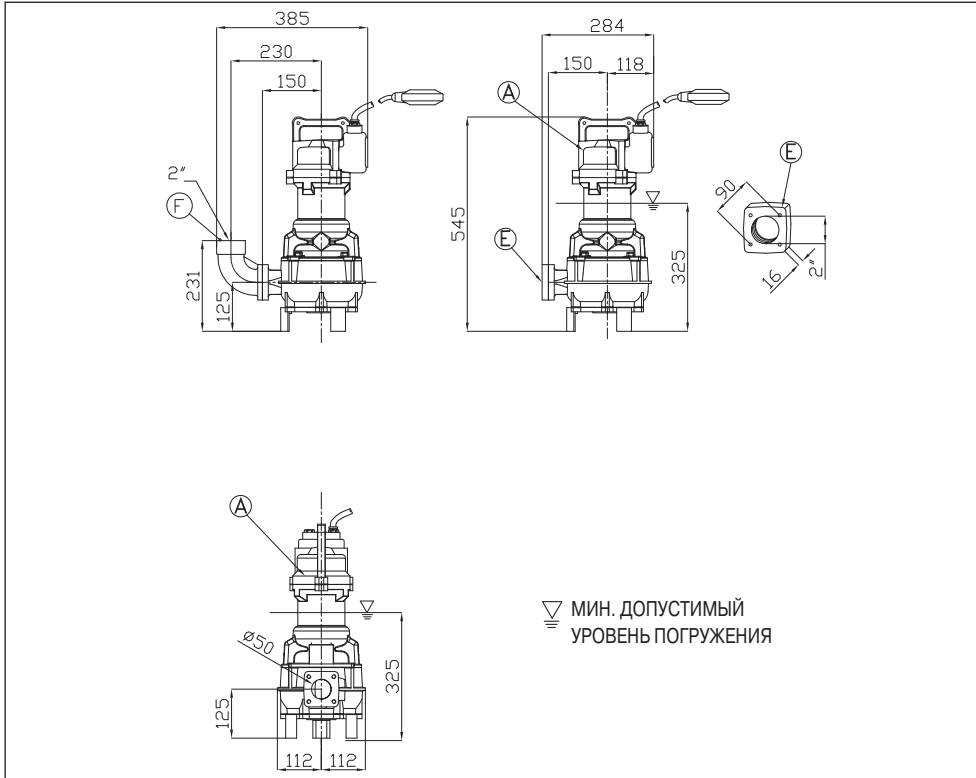
DA	Модель	кВт	Масса, кг
1 1/4	40DMLVF50.5M2AG	0,5	14

DMLV - DMLVF

ПОГРУЖНЫЕ ЭЛЕКТРИЧЕСКИЕ НАСОСЫ ДЛЯ КАНАЛИЗАЦИОННЫХ СТОКОВ (С ВИХРЕВЫМ РАБОЧИМ КОЛЕСОМ)

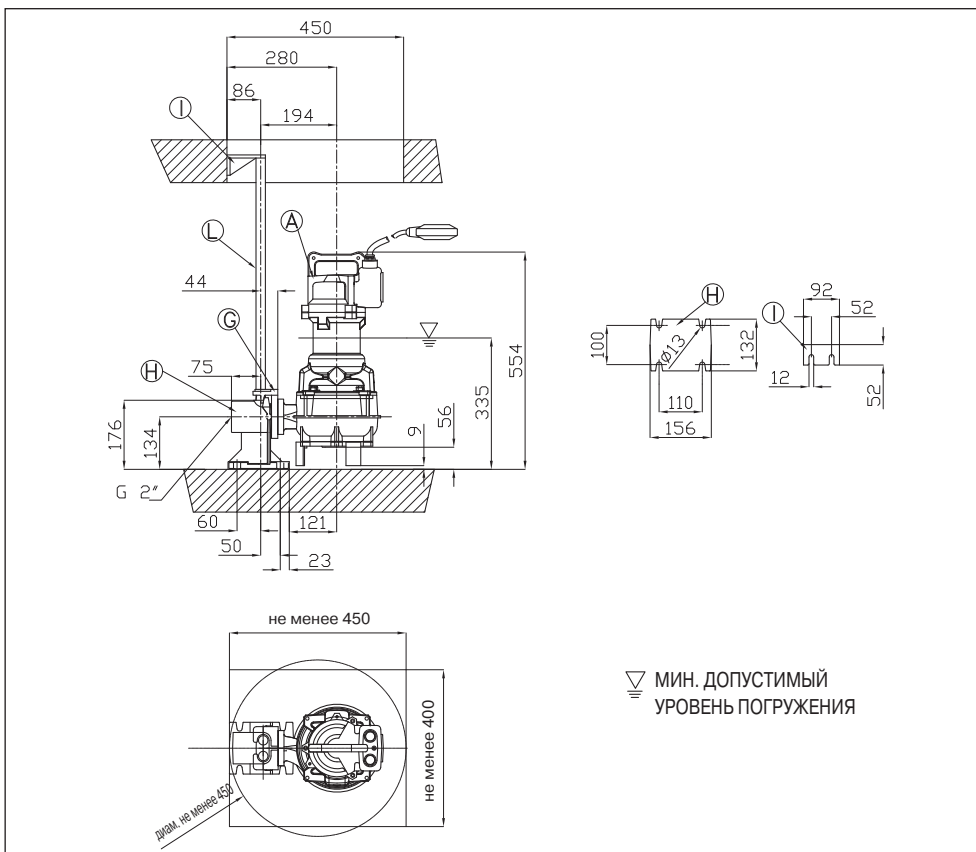
из чугуна

РАЗМЕРЫ МОДЕЛИ 50DMLVF/50DMLVF с трубной муфтой QDC (1,5 - 1,9 кВт)



РАЗМЕРЫ МОДЕЛИ 50DMLVF/50DMLVF с трубной муфтой QDC (1,5 - 1,9 кВт)

DA	Модель	кВт	Масса, кг
50	50DMLVF51.5M2CG	1,5	43
	50DMLVF51.5M2BG	1,5	43
	50DMLVF51.9M2AG	1,9	43

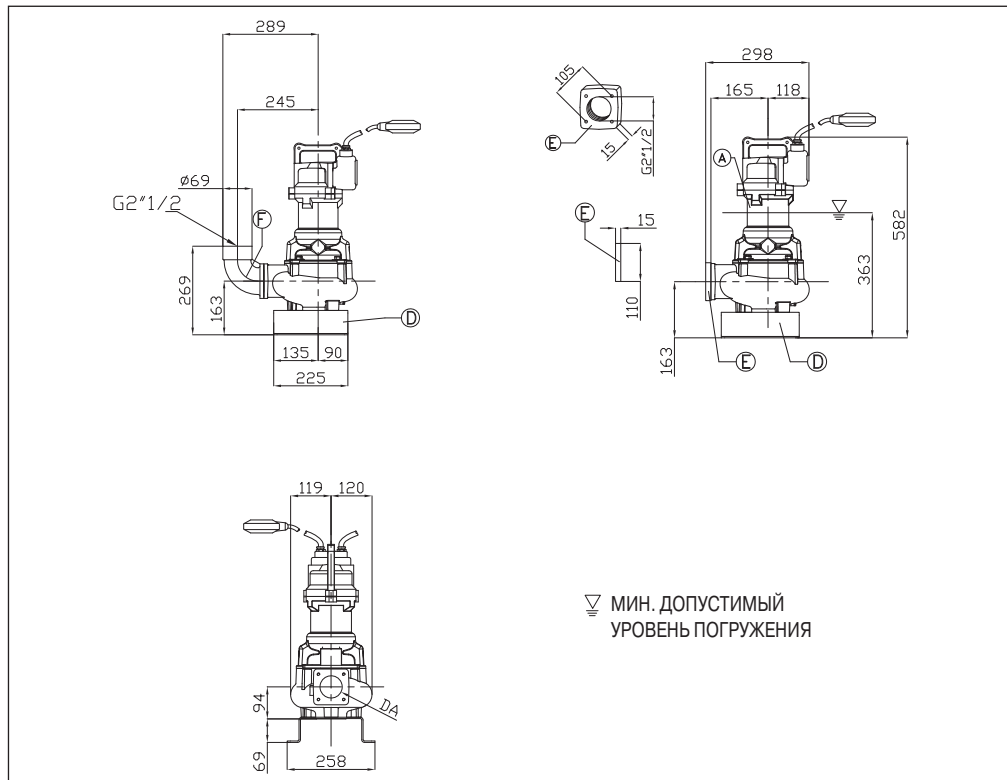


DMLV - DMLVF

ПОГРУЖНЫЕ ЭЛЕКТРИЧЕСКИЕ НАСОСЫ ДЛЯ КАНАЛИЗАЦИОННЫХ СТОКОВ (С ВИХРЕВЫМ РАБОЧИМ КОЛЕСОМ)

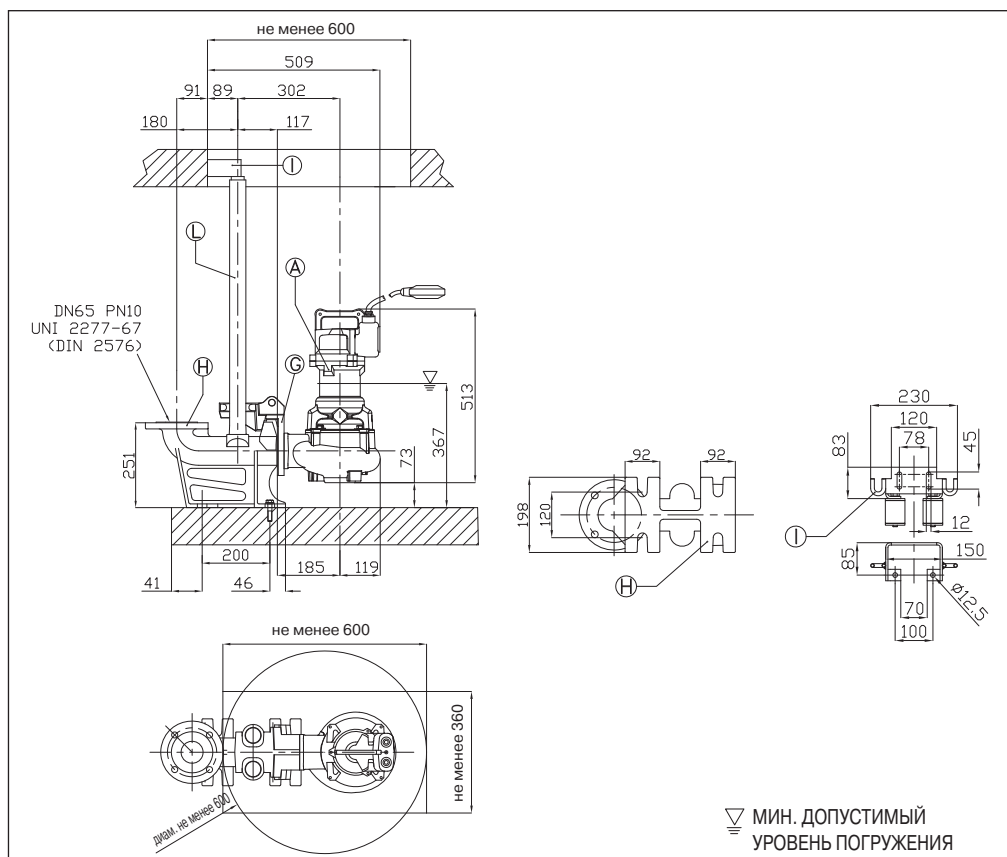
из чугуна

РАЗМЕРЫ МОДЕЛИ 65DMLVF/65DMLVF с трубной муфтой QDC (1,5 кВт)



РАЗМЕРЫ МОДЕЛИ 65DMLVF/65DMLVF с трубной муфтой QDC (1,5 кВт)

DA	Модель	кВт	Масса, кг
65	65DMLVF51.5M2CG	1,5	44

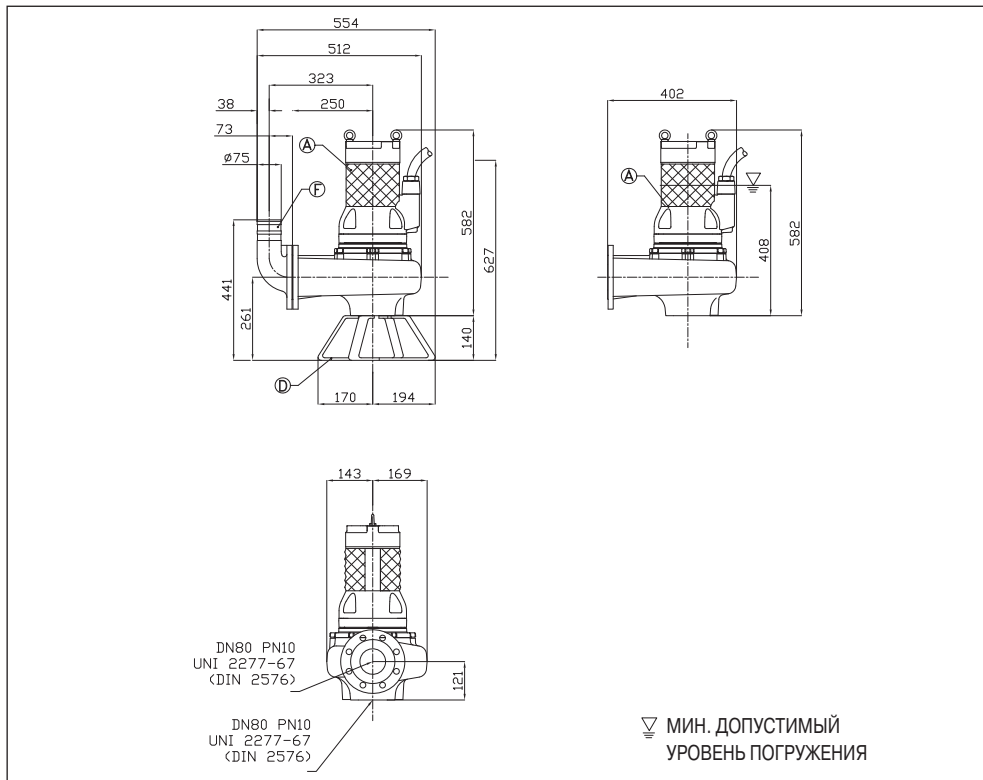


DMLV - DMLVF

ПОГРУЖНЫЕ ЭЛЕКТРИЧЕСКИЕ НАСОСЫ ДЛЯ КАНАЛИЗАЦИОННЫХ СТОКОВ (С ВИХРЕВЫМ РАБОЧИМ КОЛЕСОМ)

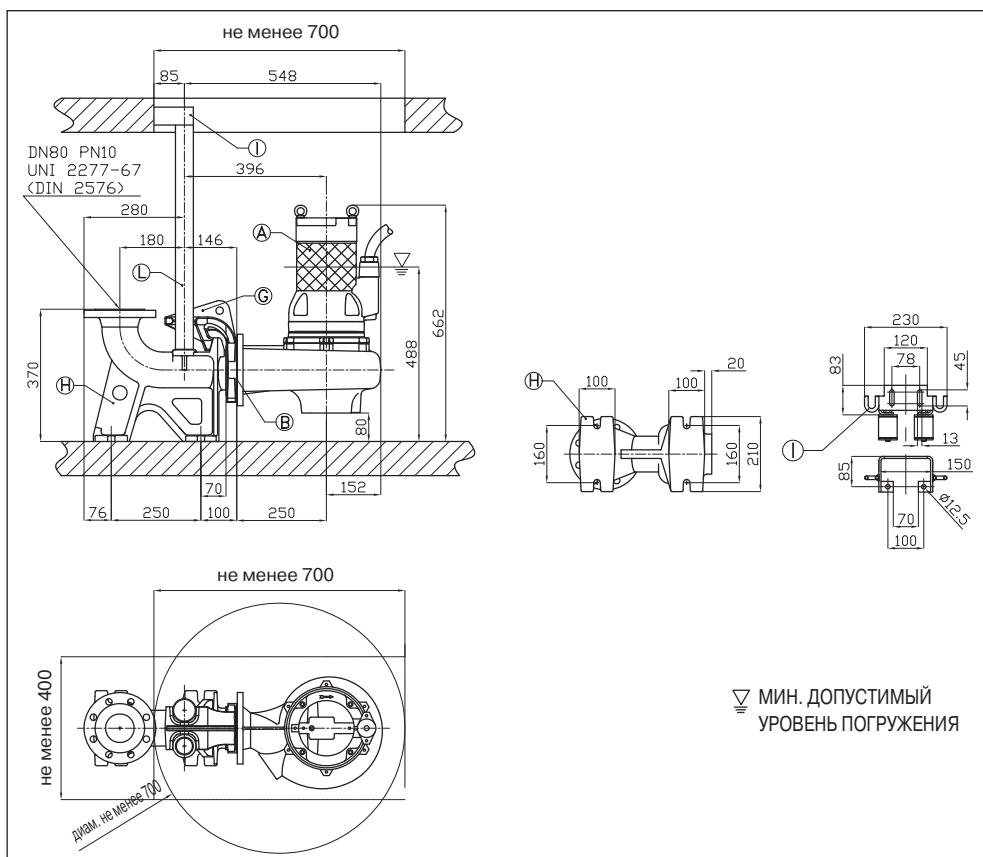
из чугуна

РАЗМЕРЫ МОДЕЛИ 80DMLVF/80DMLVF с трубной муфтой QDC (4,9 кВт)



РАЗМЕРЫ МОДЕЛИ 40DMLVF/40DMLVF с трубной муфтой QDC (4,9 кВт)

DA	Модель	кВт	Масса, кг
DN 80 PN10 UNI 2277 - 67 (DIN 2576)	80DMLVF54.9T4AG	4,9	79

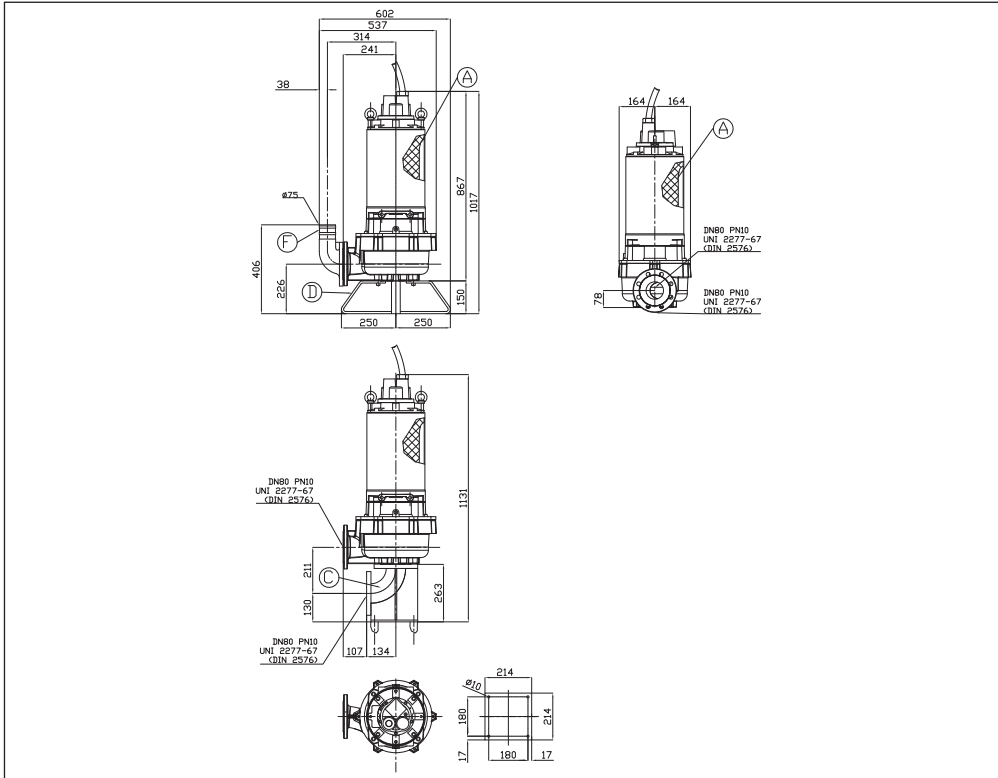


DMLV - DMLVF

ПОГРУЖНЫЕ ЭЛЕКТРИЧЕСКИЕ НАСОСЫ ДЛЯ КАНАЛИЗАЦИОННЫХ СТОКОВ (С ВИХРЕВЫМ РАБОЧИМ КОЛЕСОМ)

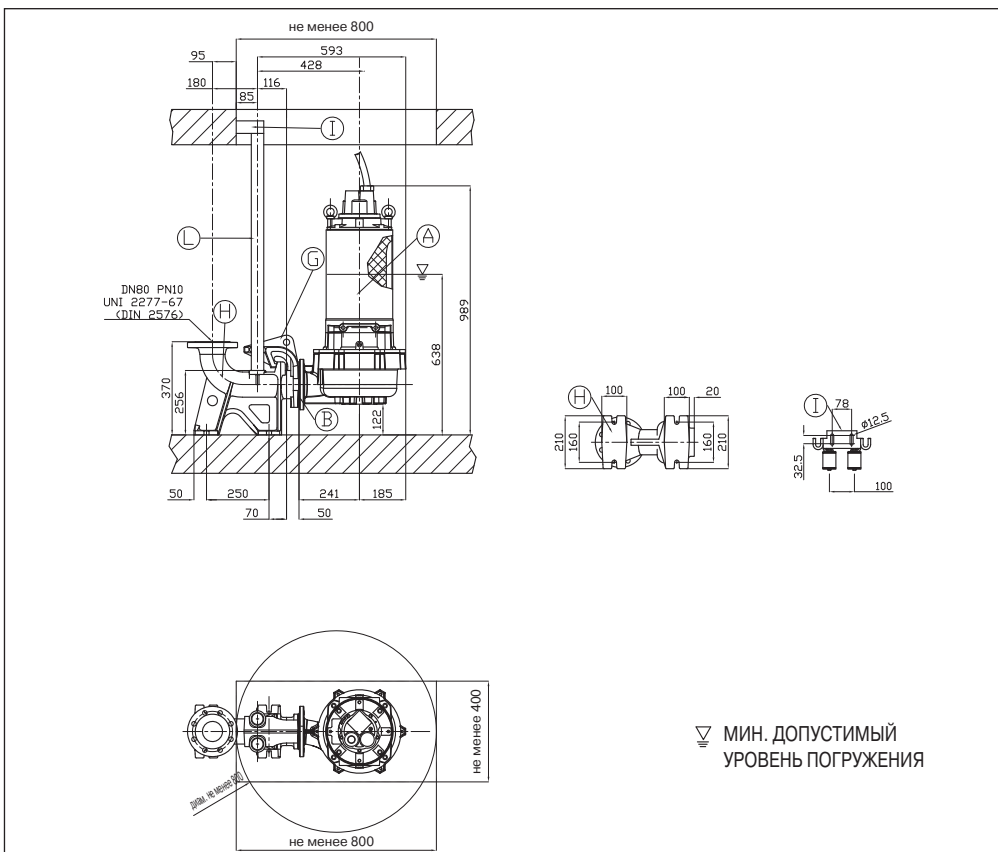
из чугуна

РАЗМЕРЫ МОДЕЛИ 80DMLVF/80DMLVF с трубной муфтой QDC (16,6 кВт)



РАЗМЕРЫ МОДЕЛИ 80DMLVF/80DMLVF с трубной муфтой QDC (16,6 кВт)

DA	Модель	кВт	Масса, кг
DN 80 PN10 UNI 2277 - 67 (DIN 2576)	80DMLVF516.6T2BG	16,6	191

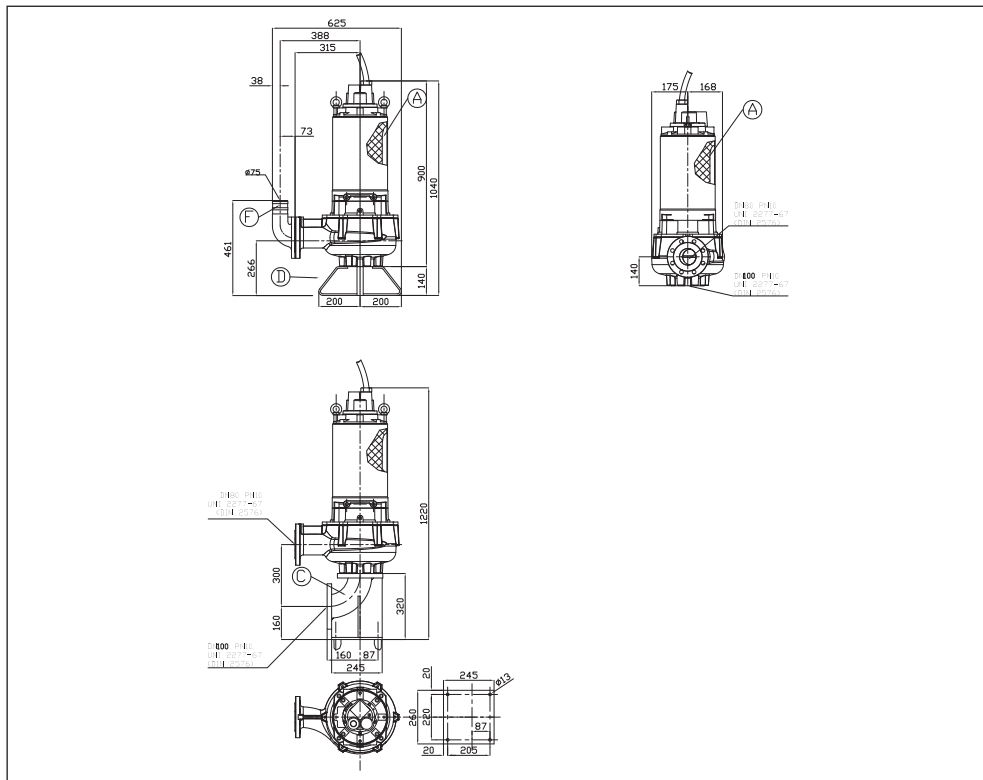


DMLV - DMLVF

ПОГРУЖНЫЕ ЭЛЕКТРИЧЕСКИЕ НАСОСЫ ДЛЯ КАНАЛИЗАЦИОННЫХ СТОКОВ (С ВИХРЕВЫМ РАБОЧИМ КОЛЕСОМ)

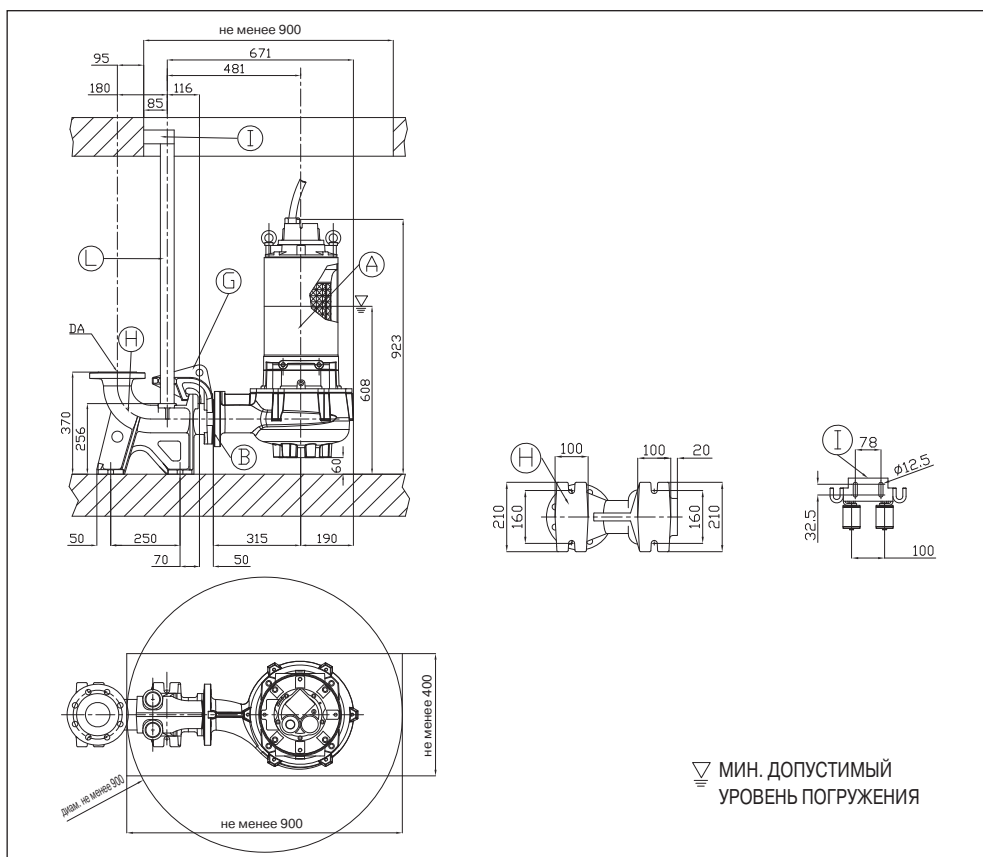
из чугуна

РАЗМЕРЫ МОДЕЛИ 80DMLVF/80DMLVF с трубной муфтой QDC (18,2 кВт)



РАЗМЕРЫ МОДЕЛИ 80DMLVF/80DMLVF с трубной муфтой QDC (18,2 кВт)

DA	Модель	кВт	Масса, кг
DN 80 PN10 UNI 2277-67 (DIN 2576)	80DMLVF518.2T2DG	18,2	190

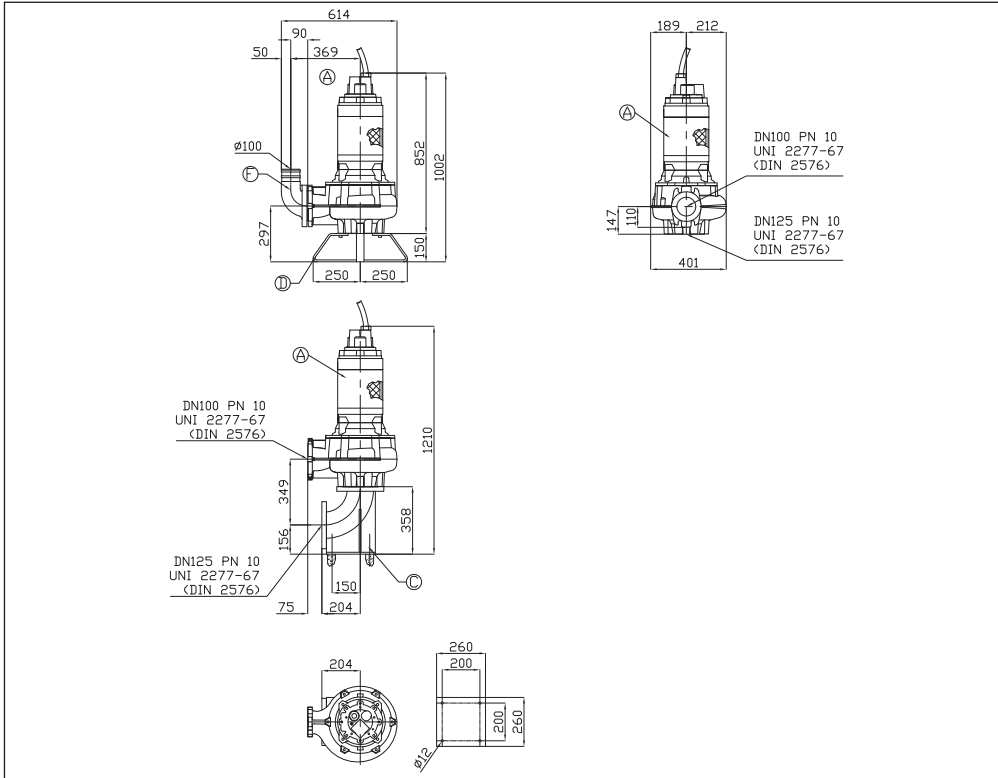


DMLV - DMLVF

ПОГРУЖНЫЕ ЭЛЕКТРИЧЕСКИЕ НАСОСЫ ДЛЯ КАНАЛИЗАЦИОННЫХ СТОКОВ (С ВИХРЕВЫМ РАБОЧИМ КОЛЕСОМ)

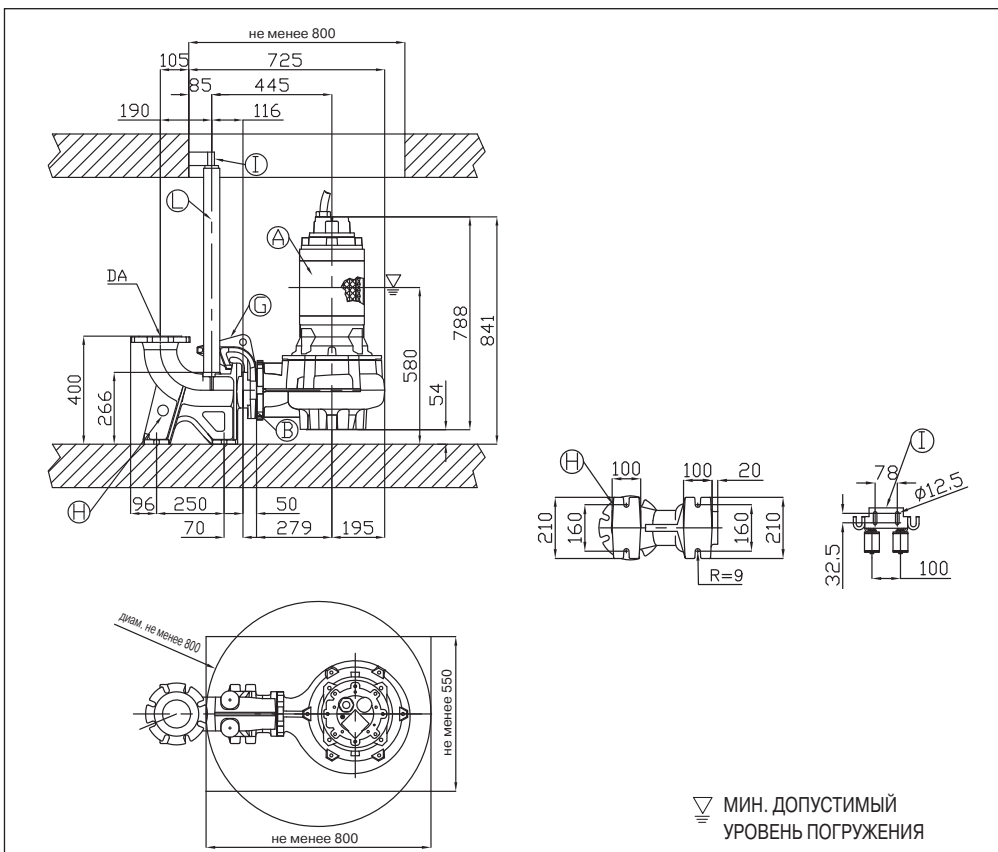
из чугуна

РАЗМЕРЫ МОДЕЛЕЙ 100DMLVF/100DMLVF с трубной муфтой QDC



РАЗМЕРЫ МОДЕЛЕЙ 100DMLVF/100DMLVF с трубной муфтой QDC

DA	Модель	кВт	Масса, кг
DN 100 PN10 UNI 2277-67 (DIN 2576)	100DMLVF55.2T6BG	5,2	170

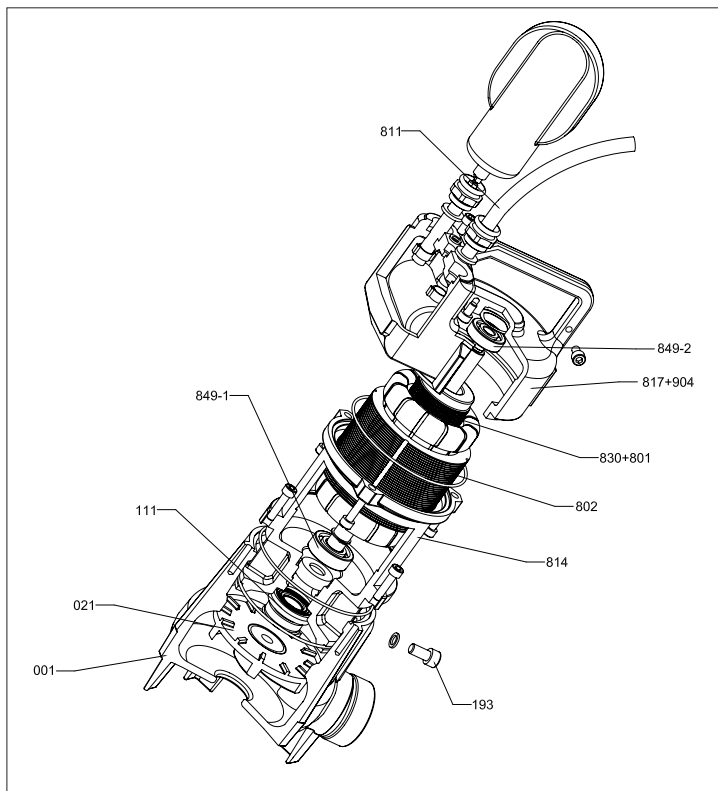


DMLV - DMLVF

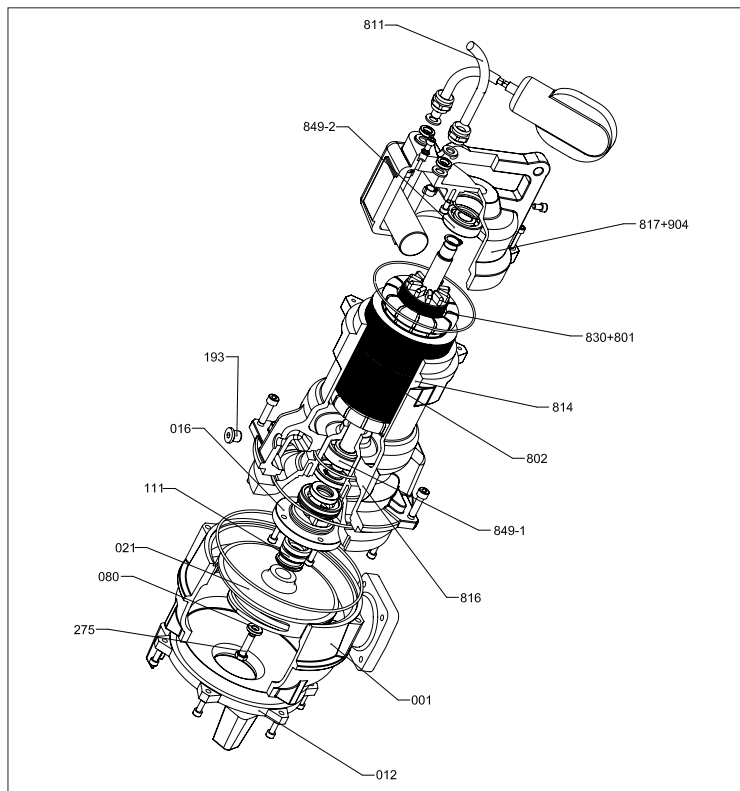
ПОГРУЖНЫЕ ЭЛЕКТРИЧЕСКИЕ НАСОСЫ ДЛЯ КАНАЛИЗАЦИОННЫХ СТОКОВ (С ВИХРЕВЫМ РАБОЧИМ КОЛЕСОМ)

из чугуна

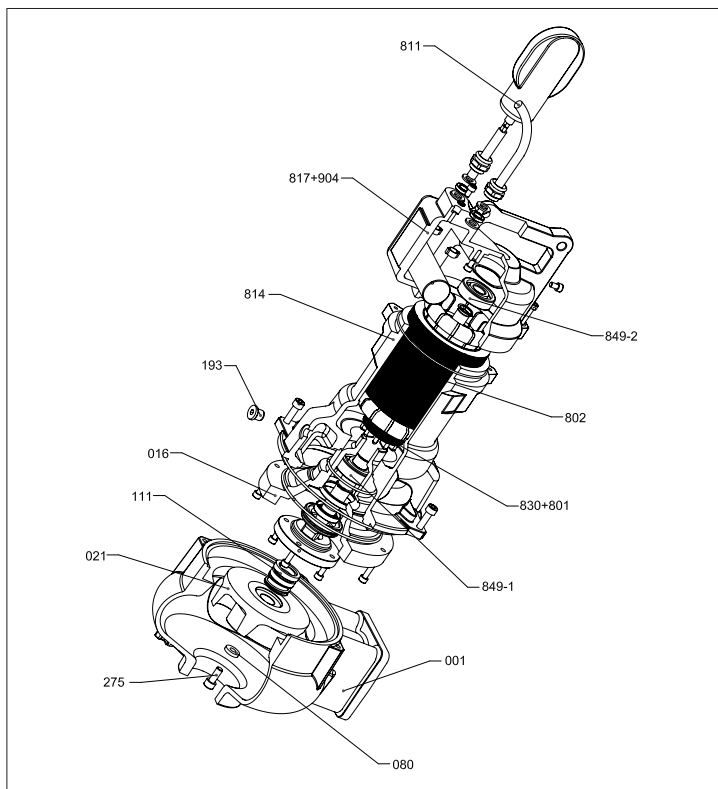
МОДЕЛЬ 40DMLVF в разрезе (0,5 кВт)



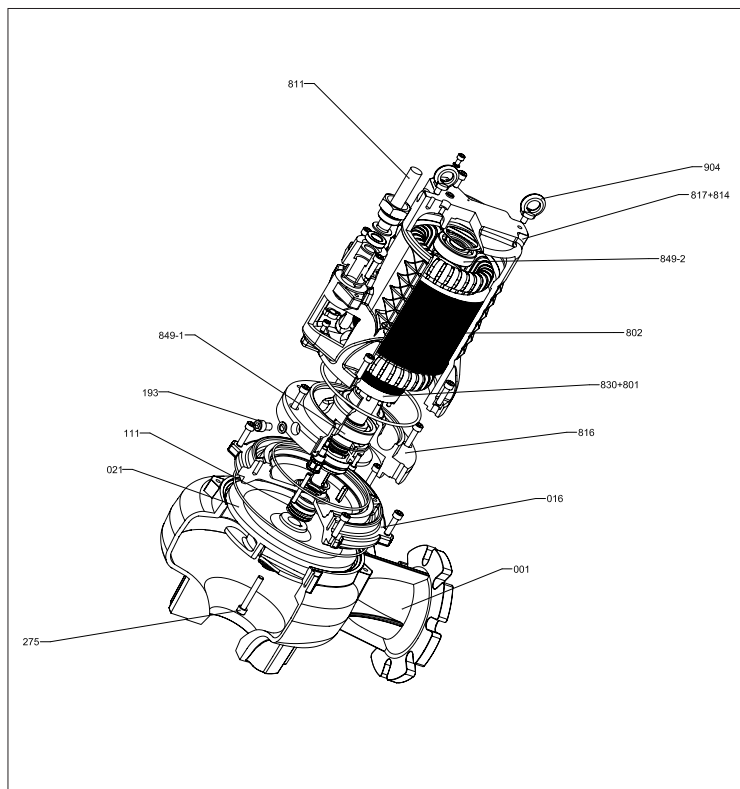
МОДЕЛЬ 50DMLVF в разрезе (1,5 - 1,9 кВт)



МОДЕЛЬ 65DMLVF в разрезе (1,5 кВт)



МОДЕЛЬ 80DMLVF в разрезе (4,9 кВт)

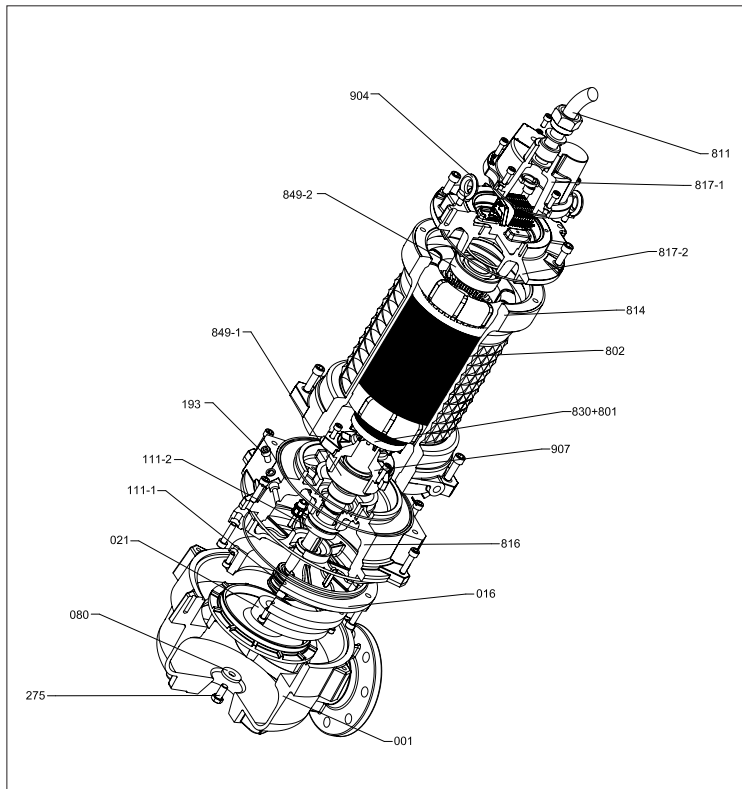


DMLV - DMLVF

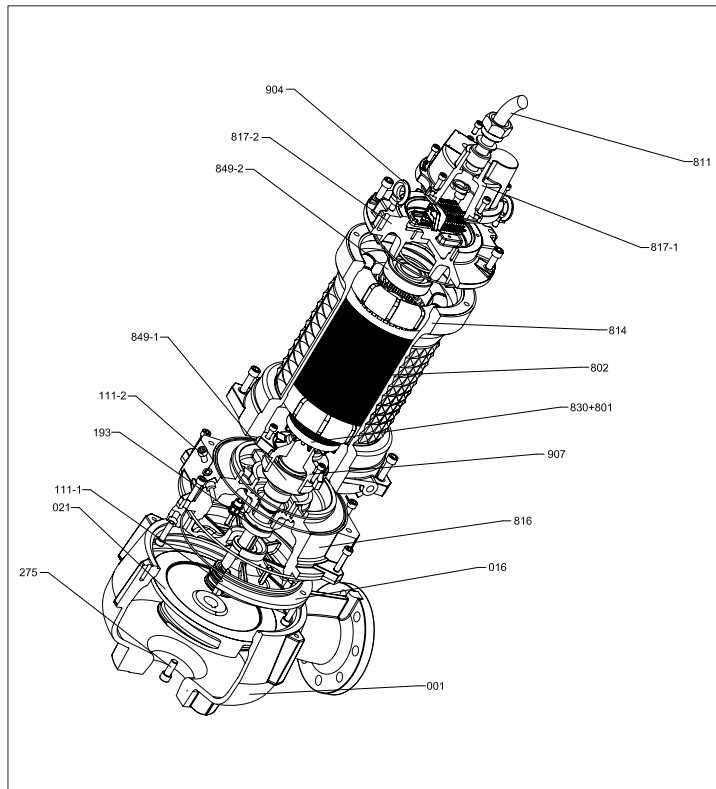
ПОГРУЖНЫЕ ЭЛЕКТРИЧЕСКИЕ НАСОСЫ ДЛЯ КАНАЛИЗАЦИОННЫХ СТОКОВ (С ВИХРЕВЫМ РАБОЧИМ КОЛЕСОМ)

из чугуна

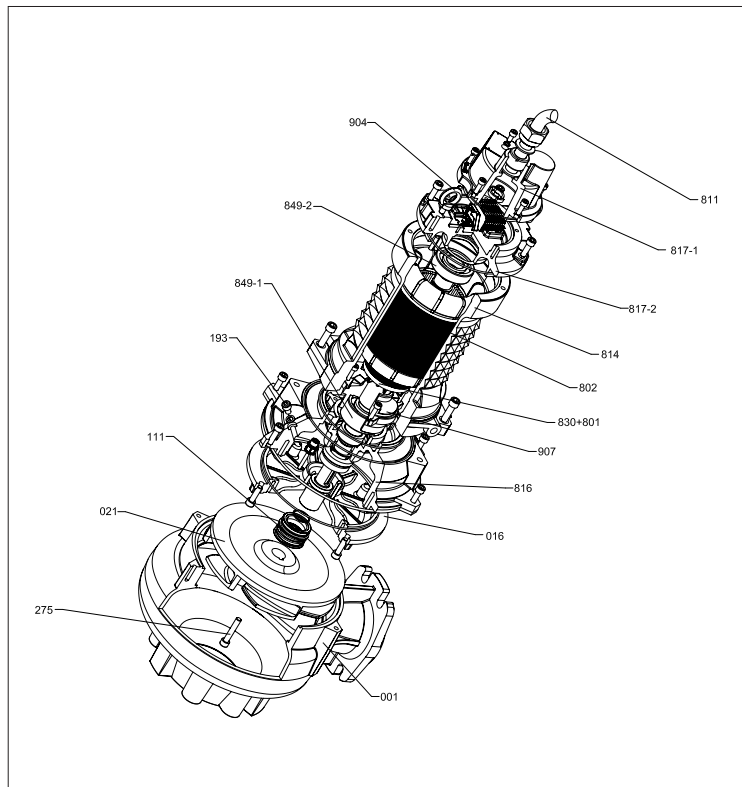
МОДЕЛЬ 80 DMLVF в разрезе (16,6 кВт)



МОДЕЛЬ 80 DMLVF в разрезе (18,2 кВт)



МОДЕЛЬ 100 DMLVF в разрезе (5,2 кВт)



МАТЕРИАЛЫ ДЕТАЛЕЙ МОДЕЛИ DMLVF

Поз.	Название	Материал
001	Корпус насоса	Чугун EN-GHJL-250
012	Крышка со стороны всасывания	Чугун EN-GHJL-250
016	Крышка торцового уплотнения	Чугун EN-GHJL-250
021	Рабочее колесо	Чугун EN-GHJL-250+Ni
080	Втулка	Сталь
111	Торцовое уплотнение	-
111-1	Торцовое уплотнение	-
111-2	Торцовое уплотнение	-
193	Пробка канала для заливки масла	Бутадиен-нитрильный каучук (NBR)/ нержавеющая сталь
275	Гайка крепления рабочего колеса	AISI304 класс A2
801	Ротор	-
802	Статор	-
811	Кабель	-
814	Корпус двигателя	Чугун EN-GHJL-250
816	Верхняя опора	Чугун EN-GHJL-250
817	Нижний подшипник	Чугун EN-GHJL-250
817-1	Нижняя опора [1]	Чугун EN-GHJL-250
817-2	Нижняя опора [1]	Чугун EN-GHJL-250
830	Вал	AISI 420B
849-1	Шариковый подшипник	-
849-2	Шариковый подшипник	-
904	Подъемная петля [2]	Чугун EN-GHJL-250
907	Крышка подшипников	Чугун EN-GHJL-250

[1] - Кроме 40DMLVF 0,5 кВт, 50DMLVF (1,5 - 1,9 кВт), 65DMLVF (1,5 кВт), 80DMLVF (4,9 кВт)

[2] - У моделей 80DMLVF (4,9 кВт), 80DMLVF (16,6 кВт), 80DMLVF (18,2 кВт), 100DMLVF (5,2 кВт) подъемная петля из стали

DMLV - DMLVF

ПОГРУЖНЫЕ ЭЛЕКТРИЧЕСКИЕ НАСОСЫ ДЛЯ КАНАЛИЗАЦИОННЫХ СТОКОВ (С ВИХРЕВЫМ РАБОЧИМ КОЛЕСОМ)

из чугуна

ЭЛЕКТРОТЕХНИЧЕСКИЕ ХАРАКТЕРИСТИКИ МОДЕЛИ DMLVF (0,5 - 18,2 кВт)

Электротехнические характеристики модели DMLV см. на стр. 76 - 77

[P ₂]		кВт	0,5	1,5	1,5	1,9	1,5	4,9	16,6	18,2	5,2	
Сопротивление при 20°C		Ом	-	-	-	-	-	-	-	-	-	
Маховой момент GD ²		кг/м ²	0,0006	0,0052	0,0056	0,0066	0,0005	0,0438	0,0586	0,051	0,1331	
Напряжение		В	230	230	230	230	230	400/690	400/690	400/690	400/690	
Полная нагрузка	0%	Ток	А	-	-	-	-	-	-	-	-	
		Мощность	Вт	-	-	-	-	-	-	-	-	
	75%	Ток	А	-	-	-	-	-	-	-	-	
		КПД	%	67	72	72	73	72	74	92	92	88
		Коэффициент мощности	%	0,96	0,97	0,97	0,97	0,97	0,9	0,82	0,82	0,73
	100%	Скорость вращения	мин ⁻¹	-	-	-	-	-	-	-	-	-
		Ток	А	-	-	-	-	-	-	-	-	-
		КПД	%	70	73	73	73	73	0,8	92	93	89
		Коэффициент мощности	%	0,98	0,99	0,99	0,99	0,99	0,9	0,87	0,87	0,81
	Скорость вращения		мин ⁻¹	-	-	-	-	-	-	-	-	-
Момент на валу заторможенного двигателя		%	-	-	-	-	-	-	-	-	-	
Пусковой ток		А	3,2	33,3	33,3	62,7	33,3	49,5	175,8	192,3	61,4	
Полюс			2				4	2		6		
Число фаз			1				3					
Число запусков в час			15									
Модель			M206M-0.5-230/50NY-IE	M271M-1.5-230/50NY-IE	M271M-1.9-230/50NY-IE	M271M-1.5-230/50NY-IE	M410T-4.9-400/50YY-IE3	M213T-16.6-400/50YY-IE3	M213T-18.2-400/50YY-IE3	M611T-5.2-400/50YY-IE3		
Тип насоса			40DMLVF50.5M2AG	50DMLVF51.5M2CG	50DMLVF51.5M2BG	50DMLVF51.9M2AG	65DMLVF51.5M2CG	80DMLVF54.9T4AG	80DMLVF516.6T2BG	80DMLVF518.2T2DG	100DMLVF55.2T6BG	